

附件 2

国家工业节能技术应用指南与案例 (2018)

二〇一八年十月

目 录

(一) 煤气透平与电动机同轴驱动的高炉鼓风能量回收技术 (BPRT).....	1
(二) 基于标准兆瓦级透平热电联供机组的低品位余热发电技术.....	3
(三) 钨精矿自热式焙烧工艺及其装置.....	5
(四) 高效油液离心分离技术.....	7
(五) 潜油直驱螺杆泵举升采油技术.....	9
(六) 陶瓷原料干法制粉技术.....	11
(七) 加热炉烟气低温余热回收技术.....	14
(八) 冷却塔水蒸汽深度回收节能技术.....	16
(九) 耐高压自密封旋转补偿技术.....	18
(十) 新型纳米涂层上升管换热技术.....	20
(十一) 水泥窑大温差交叉料流预热预分解系统工艺技术.....	22
(十二) 干法高强陶瓷研磨体制备及应用技术.....	24
(十三) 纳米微孔绝热保温技术.....	26
(十四) 空冷岛风机用低速直驱永磁电动机技术.....	28
(十五) 宽温区冷热联供耦合集成系统技术.....	30
(十六) 永磁阻垢缓蚀节能技术.....	32
(十七) 套筒式永磁调速节能技术.....	34

(十八) 机械磨损陶瓷合金自动修复技术.....	36
(十九) 全预混冷凝燃气热水锅炉节能技术.....	38
(二十) 永磁涡流柔性传动节能技术.....	41
(二十一) 高温气源热泵烘干系统节能技术.....	43
(二十二) 单机双级螺杆型空气源热泵机组节能技术.....	45
(二十三) 集中供气(压缩空气)系统节能技术.....	47
(二十四) 卧式油冷永磁调速器技术.....	49
(二十五) 模块化超低氮直流蒸汽热源机技术.....	51
(二十六) 燃气预热退火技术.....	53
(二十七) 高效大型水煤浆气化技术.....	55
(二十八) 工业锅炉通用智能优化控制技术(BCS).....	57
(二十九) 基于吸收式换热的热电联产集中供热技术.....	59
(三十) 水煤浆高效洁净燃烧技术.....	61
(三十一) 商用炉具余热利用系统技术.....	63
(三十二) 高效节能燃烧器技术.....	65
(三十三) 染色工艺系统节能技术.....	67
(三十四) 石墨烯电暖器与太阳能辅助供暖系统技术.....	69
(三十五) 基于能耗在线检测和电磁补偿的用电保护节能技术.....	71
(三十六) 浅层地热能同井回灌技术.....	73
(三十七) AI能源管理系统.....	75
(三十八) 工业用复叠式热功转换制热技术.....	77

(三十九) 低浴比染色机系统节能技术.....79

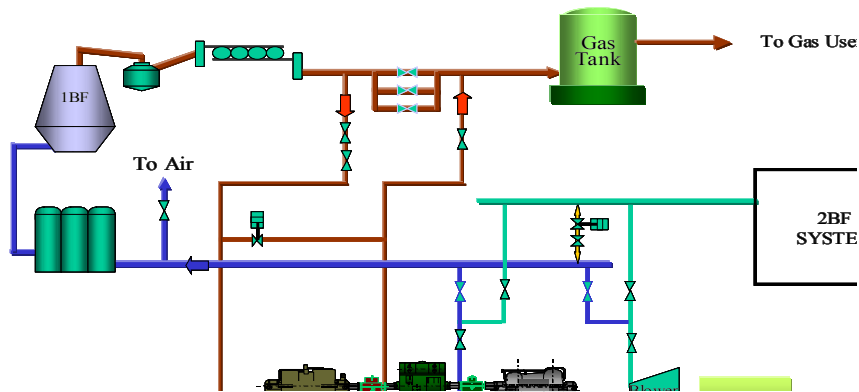
(一) 煤气透平与电动机同轴驱动的高炉鼓风 能量回收技术 (BPRT)

1. 技术所属领域及适用范围

适用于高炉鼓风与余热余压能量回收领域。

2. 技术原理及工艺

将两台旋转机械装置组合成一台机组，用煤气透平直接驱动高炉鼓风机，在向高炉供风的同时回收煤气余压、余热。该技术将回收的能量直接补充到轴系上，避免了能量转换的损失；兼备两套机组的功能并有所简化，取消了发电机，合并了自控、润滑油、动力油等系统，有效提高了装置效率。技术原理图如下：



3. 技术指标

可应用于 450 ~ 2300m³ 高炉，可两座高炉共用。

4. 技术功能特性

BPRT 机组比单独透平机组发电提高效率 6 ~ 8% 以上，

设备投资可比分轴机组少 20 ~ 30%。

5.应用案例

唐山港陆钢铁公司新建 1160m³ 高炉 BPRT 项目。技术提供单位为西安陕鼓动力股份有限公司。

(1) 用户用能情况简单说明

新建 1160m³ 高炉，鼓风机为 AV56-13，所需功率为 13500kW，单台透平回收功率 5790kW。

(2) 实施内容及周期

采用 BPRT 机组，配合高炉鼓风机、变速离合器、透平膨胀机、电动机/汽轮机、大型阀门、润滑油站、动力油站等运行。在机组正常运行期间，电机只需消耗 3300kW 的功率即可保证轴流压缩机正常给高炉供风，电机消耗功率减少 33%。实施周期 2 年。

(3) 节能减排效果及投资回收期

每年按 8000 小时计算，年回收电能 4632 万 kW·h，按照电力折算标准煤等价系数计算，节约标准煤 15106tce/a。投资回收期约 24 个月。

6.未来五年推广前景及节能减排潜力

预计未来 5 年，推广应用比例可达到 50%，可形成节能 90 万 tce/a，减排 CO₂ 243 万 t/a。

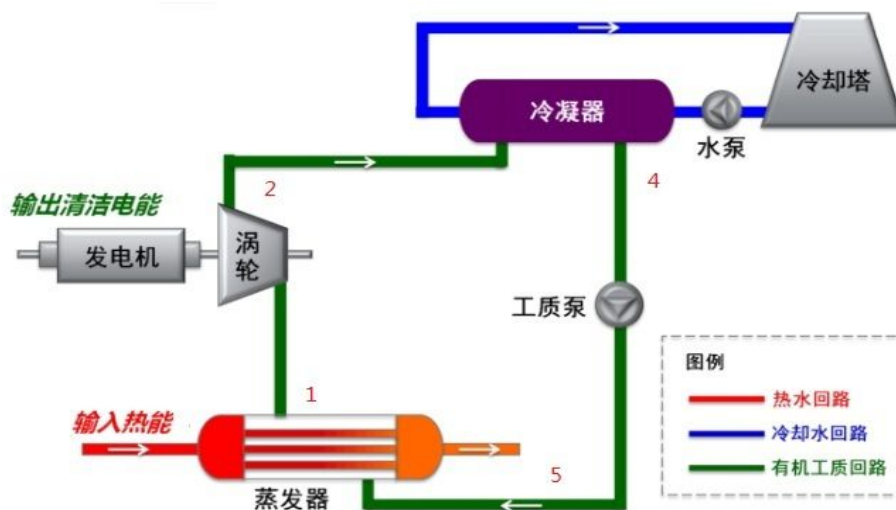
(二) 基于标准兆瓦级透平热电联供机组的低品位 余热发电技术

1. 技术所属领域及适用范围

适用于低品位余热利用领域。

2. 技术原理及工艺

采用低沸点的有机工质进行朗肯循环，通过利用低品位余热，形成高温高压的有机工质蒸汽，推动透平机膨胀做功，驱动发电机发电，实现热-电-冷三联供，实现不稳定热源及低品位余热的综合利用。工艺路线如下图：



3. 技术指标

- (1) 自耗电：15%；
- (2) 系统发电效率：12~15%；
- (3) 热电联供综合利用率：85%。

4. 技术功能特性

- (1) 可适用于热量波动较大的不稳定热源及 150~350℃

的低品位热源；

(2) 无补燃，运行安全稳定，可实现无水发电，适合干旱缺水地区；

(3) 可实现热-电-冷三联供，使余热利用效率最大化，远程全自动控制，无需专人专守；

(4) 撬装式结构，装机灵活；机组结构简单，相对运动部件少，易维护。

5.应用案例

包钢集团薄板厂宽厚板 2 号加热炉烟气余热 ORC 综合利用示范工程项目。技术提供单位为北京华晟环能科技有限公司。

(1) 用户用能情况简单说明

2 号炉采用步进梁式加热炉连续上下加热，炉尾有较长热回收段，装料端下排烟，生产能力 150t/h。加热炉的有关参数如下：烟气量：40000 ~ 45000m³/h；主烟道闸板后的烟气温度：150 ~ 410℃；主烟道闸板后烟气压力：-260 ~ -180Pa。

(2) 实施内容及周期

采用 ORC 技术，装机容量为 800kW，实现热电联供。保证薄板厂加热炉的生产工艺及原有排烟系统的安全可靠运行、保证厂内电网的安全运行、保证厂内各公辅系统的正常运行。实施周期 1 年 9 个月。

(3) 节能减排效果及投资回收期

机组自耗电按 15% 计算，采暖天数 6 个月，采暖期有效利用系数 0.7，年运行时间 8000 小时计算：发电节约标准煤

=544 万 kW·h×340gce/kW·h=1849.6tce；采暖节约标准煤=51166.08GJ÷29.31GJ/tce=1745.87tce；共可节约标准煤3595.47tce/a。投资回收期约 39 个月。

6.未来五年推广前景及节能减排潜力

预计未来 5 年，推广应用比例可达到 30%，可形成节能 23.05 万 tce/a，减排 CO₂ 62.23 万 t/a。

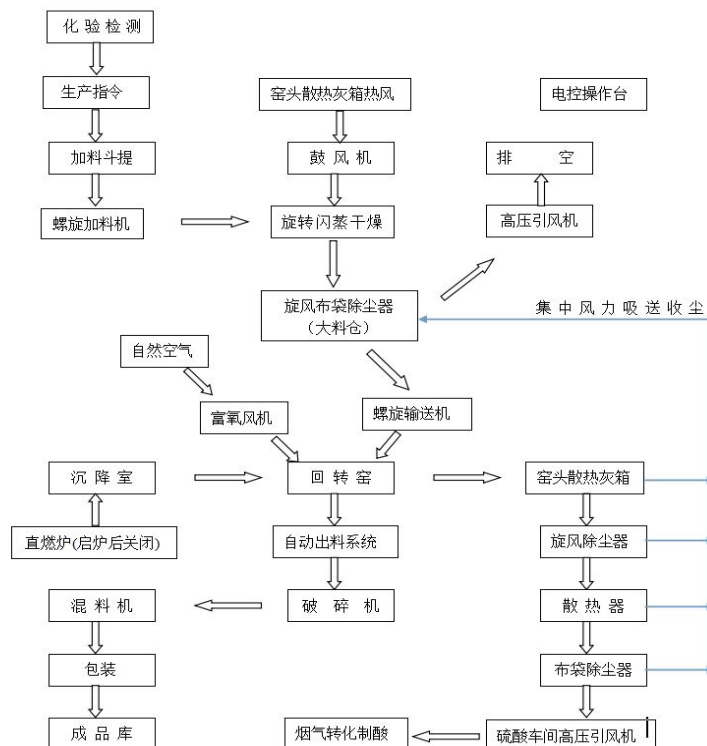
(三) 钼精矿自热式焙烧工艺及其装置

1.技术所属领域及适用范围

适用于冶金行业。

2.技术原理及工艺

将自然空气通过内置换热装置对物料主反应高温区进行降温，换热后的自然空气用于维持物料后期脱硫温度。同时，供应充足的氧气于窑内焙烧反应，使钼精矿氧化焙烧更



充分，提高焙烧产量和质量，实现摒弃外热源供热完成焙烧全过程。工艺流程如图所示：

3.技术指标

(1) 自热式回转窑负压：500~750Pa、平炉温度：350~450℃、励磁调速器转速：100~600r/min；

(2) 产品含硫量在 0.05%左右，远远低于国内含硫量 0.1%的标准；

(3) 产品中的 MoO_3 含量比现有工艺技术水平指标提高 20%左右。

4.技术功能特性

完全摒弃外热源供热，实现零燃料无碳焙烧钼精矿，可减少因外热源供热造成的大量废气废物的排放；解决了钼精矿焙烧主反应期过热和脱硫后期热量紧缺，以及高温回转壳体冷却风的进入和热风排出的难题。

5.应用案例

洛阳钼都钨钼科技有限公司自热式回转窑改造项目。技术提供单位为洛阳栾川钼业集团股份有限公司。

(1) 用户用能情况简单说明

2 条回转窑，年处理钼精矿 7100t，焙烧每吨钼精矿按目前国内最低的耗能指标约 300 kg 标煤的能量需求，年需标煤约 2000t， CO_2 排放约 5500t。

(2) 实施内容及周期

采用钼精矿自热式焙烧方法及其装置，将 2 条内热式回转窑改造为自热式回转窑，在原回转窑内增加内置换热器；对收尘工艺装备进行优化改善；对出料系统增加耐高温输送

设备实现自动出料包装。实施周期 2 个月。

(3) 节能减排效果及投资回收期

改造后，年处理钼精矿能力由 7100t 提高到 8500t，节省了原工艺生产每吨钼精矿所需的 400kg 原煤，真正实现零燃料无碳焙烧钼精矿；另外，减少了烟气排放量，SO₂ 排放 ≤120mg/Nm³、颗粒物排放 ≤30mg/Nm³、氮氧化物排放 ≤40mg/Nm³，远低于国家排放标准，共可节约标煤 1.43 万 tce/a，减排 CO₂ 3.86 万 t/a 左右，节能减排成效显著。投资回收期约 10 个月。

6.未来五年推广前景及节能减排潜力

预计未来 5 年，焦化行业推广应用比例可达到 50%，可形成节能 33.1 万 tce/a，减排 CO₂ 89.4 万 t/a。

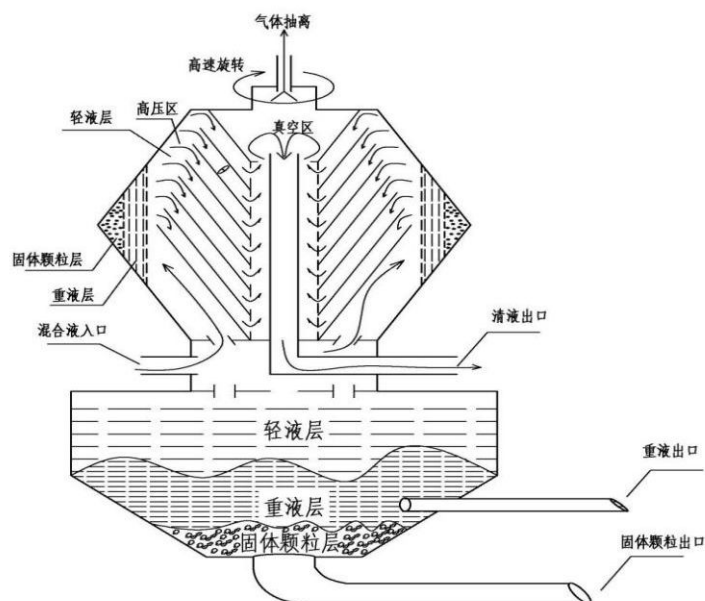
(四) 高效油液离心分离技术

1.技术所属领域及适用范围

适用于工业行业油液分离领域。

2.技术原理及工艺

采用物理分离法进行油液分离，当混合油液进入转鼓后，随转鼓高速旋转，因固相、重液相、轻液相密度不同，产生不同的离心惯性力，离心力大的固相颗粒沉积在转鼓内壁上，液相则根据密度梯度自然分层，然后分别从各自的出口排出，实现分离净化，分离过程无耗材、无滤芯、低功率、无需加热、零热耗。关键设备结构图如下：



3.技术指标

(1) 净油指标：固体颗粒污染度等级NAS五级、含水量 50PPM、含气量为无游离气体；

(2) 主要设备性能参数：额定功率 7.5kW；最大出口压力： $\leq 0.4\text{MPa}$ ；离心筒容量：3.6kg；纳污盒容量：36kg；离心筒转速： $> 8700\text{r/min}$ 。

4.技术功能特性

(1) 流量可高达 200L/min，不改变油品成分、性能指标，节能高效；

(2) 可处理高粘度油品，极限运动粘度可达到 1000CST；

(3) 可提供整体物联网解决方案，并加推云组态，让客户拥有专属的物联网平台。

5.应用案例

天津钢铁集团中厚板车间油膜轴承油净化项目。技术提供单位为威海索通节能科技股份有限公司。

(1) 用户用能情况简单说明

项目改造前，应用真空滤油机，需要对油品加热再过滤，功率消耗严重，需要更换滤芯，并且严重损害油液的使用寿命。而且 460CST 以上的高粘度油品真空机无法有效处理。

(2) 实施内容及周期

将原真空滤油机改为离心式净油机进行净化处理，设备功率由 110kW 降为 7.5kW，且无需更换滤芯，减少二次污染；无需加热，不损伤油液使用寿命。实施周期 1 年。

(3) 节能减排效果及投资回收期

改造后单台设备年节约电费 73.8 万元；运用离心式净油机可延长油液使用寿命 2~3 倍，每年可节约新油使用量 260 吨（原油耗 520t/a）；省去了真空滤油机滤芯更换费用 3.2 万元/台，折合标煤 3476 吨。投资回收期约 6 个月。

6. 未来五年推广前景及节能减排潜力

预计未来 5 年，推广应用比例可达到 30%，可形成节能 13.9 万 tce/a，减排 CO₂ 37.53 万 t/a。

(五) 潜油直驱螺杆泵举升采油技术

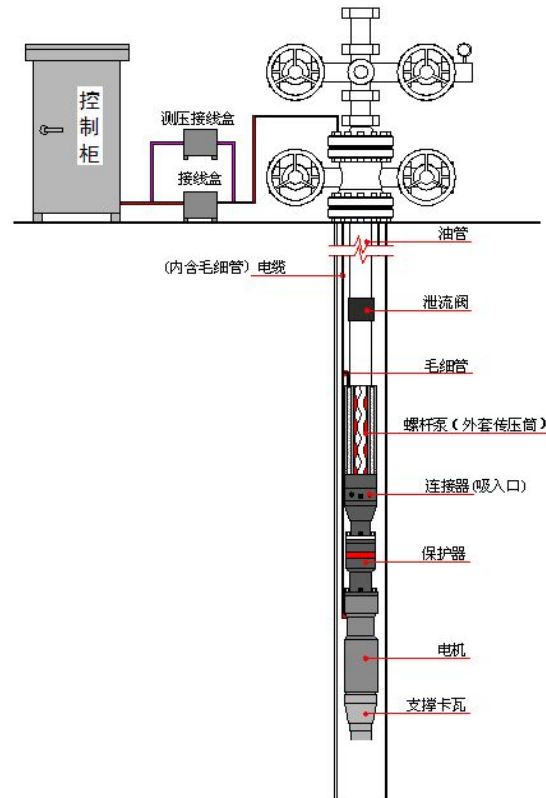
1. 技术所属领域及适用范围

适用于石油行业节能技术改造。

2. 技术原理及工艺

将永磁同步伺服电机、保护器、螺杆泵组成一套装置安装在油井最下部，原油进入螺杆泵后，通过永磁同步伺服电机直接驱动螺杆泵转动，产生强大挤力，将原油沿油管举升

出井口，无需抽油杆、机械减速装置，实现高效采油。技术原理图如下：



3.技术指标

- (1) 50~500 转实现无级调速；
- (2) 可实现超深井采油，下泵深度达到 3500 米；
- (3) 百米吨液耗电：1.5 ~ 1.95kW·h/100m·t，与抽油机相比节电超过 30%。

4.技术功能特性

地面无动力设备，并去掉了故障率高的减速器，可低转速大扭矩直驱运行；可实现 660V 电压 3000 米超远距离控制；同时，通过可视化界面可直观看到系统运行情况。

5.应用案例

中国石油天然气股份有限公司长庆油田分公司采油系统改造项目。技术提供单位为新乡市夏烽电器有限公司。

(1) 用户用能情况简单说明

节能改造前为普通抽油机生产，生产效率吨液百米耗电量为 2.77kW·h。

(2) 实施内容及周期

针对长庆油井斜度大、含蜡量高、排量低的困难，采用 2 套潜油直驱螺杆泵进行采油，产量 2~4m³/d，扬程 1600~1800 米代替原抽油机，并配置毛细管测压装置，可实时监测井下压力。实施周期 3 个月。

(3) 节能减排效果及投资回收期

与普通采油装置相比，综合节电率为 50.9%，吨液百米耗电量节省 1.41kW·h，两口井年节省电量 600000kW·h，折合标煤 264tce/a。投资回收期约 12 个月。

6.未来五年推广前景及节能减排潜力

预计未来 5 年，推广应用比例可达到 20%，可形成节能 4.59 万 tce/a，减排 CO₂ 12.39 万 t/a。

(六) 陶瓷原料干法制粉技术

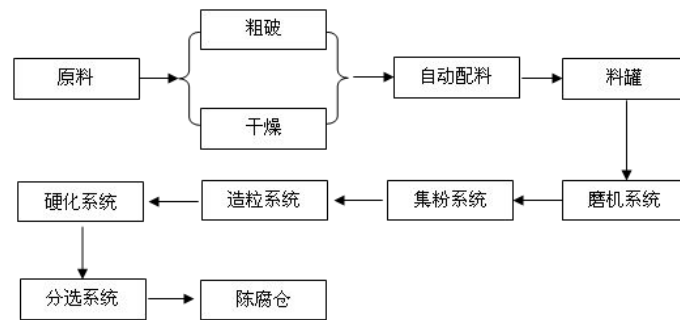
1.技术所属领域及适用范围

适用于建材行业陶瓷原料制备领域。

2.技术原理及工艺

采用“粗→细、干→干”工艺，将原材料进行干法粉碎和

细磨，之后将细粉料与水混合完成增湿造粒，过湿的粉料再经干燥、筛分和闷料（陈腐），制备成干压成形用粉料，相对湿法制粉减少了用水、用电，节能效果明显。工艺流程图如下：



3.技术指标

- (1)立磨系统磨辊宽度: 450mm, 磨辊研磨力: 1100 kN, 生产能力: 45t/h;
- (2)造粒机生产能力: 25t/h;
- (3)流化床生产能力: 30t/h。

4.技术功能特性

(1) 节水节能。与湿法制粉相比，干法制粉减少了造粒喷雾塔环节，直接节约用水 70%以上，与之相应的是蒸发这些水的用电、用燃料及产生的排放等；

(2) 高效的干法研磨减少热耗。干法研磨机将均匀混合后的配方原料再次烘干磨粉，设备配置单独的热风炉，同时预留窑炉余热的连接管道口，利用窑炉的余热，减少设备在生产中的热能消耗；

(3) 智能化控制。运用中控管理，自动化监控每个工序，节省人力物力、降低废品率，提高生产效率。

5.应用案例

淄博卡普尔陶瓷有限公司“干法制粉用于制造釉面砖(陶质砖)的关键技术研究与应用示范”项目。技术提供单位为广东博晖机电有限公司。

(1) 用户用能情况简单说明

改造前采用湿法制粉工艺，其湿法制粉生产线单位粉料电耗为 69.02kW·h/t。

(2) 实施内容及周期

采用干法制粉系统，建设全新干法制粉釉面砖生产线一条，连续进行干法制粉釉面砖生产，产品优等品率达到 96%。实施周期 10 个月。

(3) 节能减排效果及投资回收期

改造后，干法制粉综合能耗：18.25kgce/t，每吨粉料综合节能 68.05kgce，综合节能 78.85%；每吨粉料节水 308.69L，节水 79.42%；每吨粉料可以节省球石 2.85kg、化工添加剂 2.85kg、黑泥 100kg；每吨粉料排放减少 CO₂ 0.231t；几乎不排放 SO₂ 和氮氧化物，颗粒物浓度极低，废气可以直接排放。共可节约标煤 2.33 万 tce/a。投资回收期约 14 个月。

6.未来五年推广前景及节能减排潜力

预计未来 5 年，推广应用比例可达到 10%，可形成节能 223 万 tce/a，减排 CO₂ 602 万 t/a。

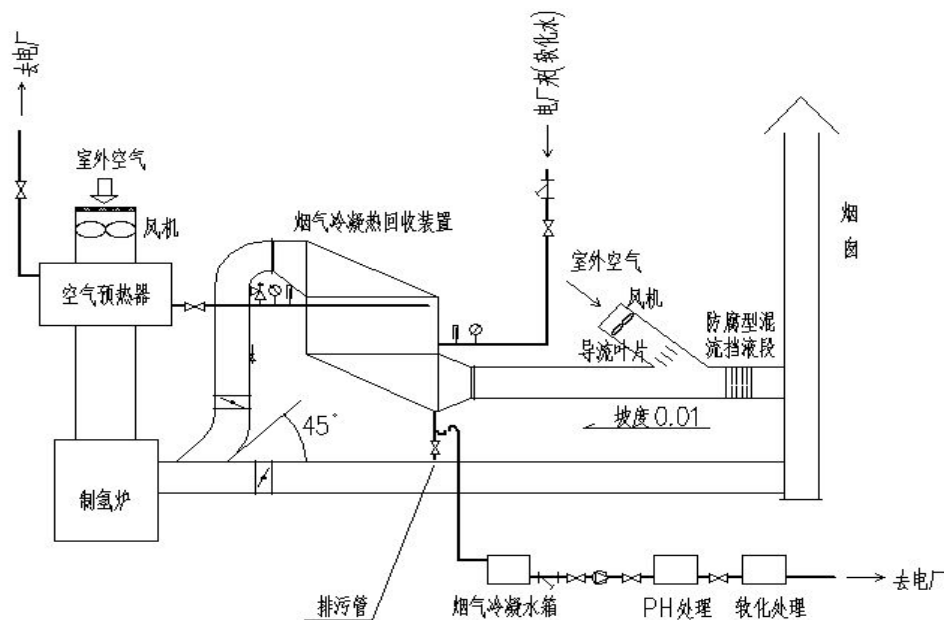
(七) 加热炉烟气低温余热回收技术

1. 技术所属领域及适用范围

适用于燃气工业加热炉节能技术改造。

2. 技术原理及工艺

利用高效、低阻、耐腐蚀的换热设备，利用循环水与低温烟气进行热交换，降低加热炉烟气温度，获得高温热水，并用于工业生产，提高整体热利用效率。技术原理如下图：



3. 技术指标

- (1) 烟气入口温度： $170 \pm 10^{\circ}\text{C}$ ；
- (2) 烟气出口温度： $85 \pm 10^{\circ}\text{C}$ ；
- (3) 热水流入温度： $70 \sim 85^{\circ}\text{C}$ ；
- (4) 热水流出温度： $95 \sim 105^{\circ}\text{C}$ 。

4. 技术功能特性

可将烟气排放温度降至露点以下，大幅提高加热炉燃料

利用效率，降低排烟温度，回收烟气中气态水，减少有害气体排放。

5.应用案例

山东京博石油化工有限公司一套制氢转化炉烟气余热回收项目。技术提供单位为大连理工大学和北京建筑大学。

(1) 用户用能情况简单说明

节能改造前制氢装置加热炉耗气量 $7535\text{Nm}^3/\text{h}$ ，加热炉效率大约为 85%，燃烧后产生的烟气量 $31697\text{Nm}^3/\text{h}$ ，烟气排放温度约为 200°C 。

(2) 实施内容及周期

与公司原有低温热回收系统配套使用，通过改造，锅炉尾部加装烟气冷凝余热回收装置，烟气流动阻力 $<70\text{Pa}$ ；将加热炉高温烟气与 85°C 左右的低温热水换热，吸收烟气中的余热，排烟温度从 200°C 降至 $85\sim 90^\circ\text{C}$ ，获得 105°C 左右的热水，用于工业生产。实施周期 1 年。

(3) 节能减排效果及投资回收期

改造后每年回收热量为： $Q=cm\Delta t=4.2\text{kJ}/(\text{kg}^\circ\text{C})\times 25\text{t}/\text{h}\times(100^\circ\text{C}-75^\circ\text{C})\times 8000\text{h}=2.1\times 10^{13}\text{J}=21000\text{GJ}=5.017\times 10^9\text{kcal}$ 。节省标煤 $714.3\text{tce}/\text{a}$ 。投资回收期约 14 个月。

6.未来五年推广前景及节能减排潜力

预计未来 5 年，推广应用比例可达到 20%，可形成节能 21.9 万 tce/a ，减排 CO_2 59.13 万 t/a 。

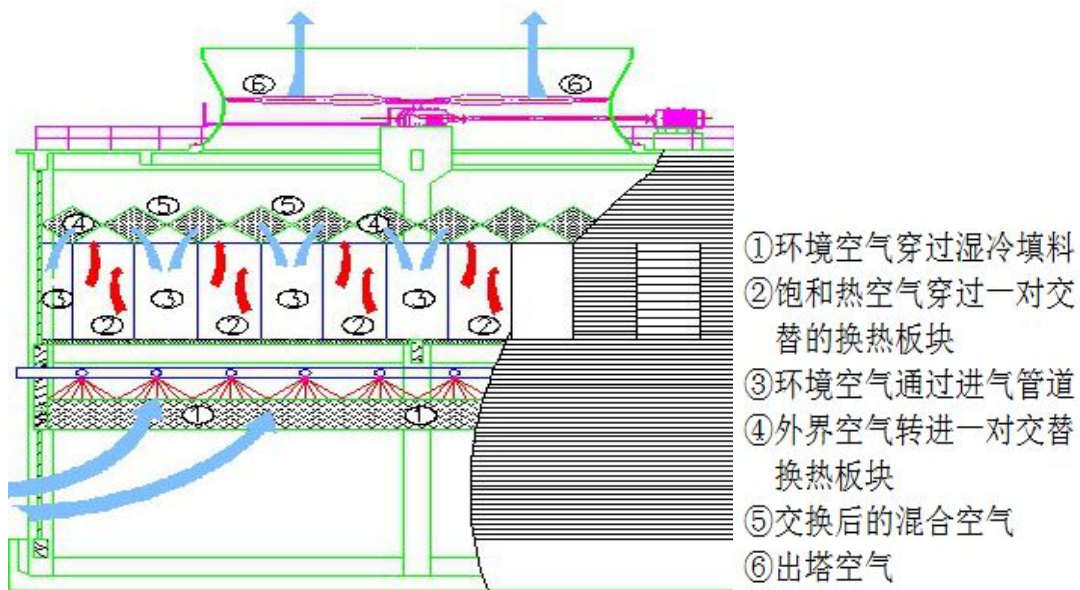
(八) 冷却塔水蒸汽深度回收节能技术

1. 技术所属领域及适用范围

适用于冷却塔的节能技术改造。

2. 技术原理及工艺

采用由并联间隔通道（冷空气道和湿热空气道，中间由间壁隔开）和换热板组成的蒸汽凝结水回收装置，回收冷却塔水蒸汽的热量和凝结水。回收的凝结水继续进入循环水设备参与冷却工序，回收的热量用于消除冷却塔白雾，省去了传统电加热消除白雾的能耗，同时减少了水蒸汽的耗散。冷热交换原理图如下：



3. 技术指标

- (1) 水蒸汽回收效率 14.7%;
- (2) 热通道压降 6.9Pa;
- (3) 冷却塔压力比 5.9;
- (4) 冷通道侧压力比 4.6;

(5) 耗电比 $0.037 \text{ kW}/(\text{h}/\text{m}^3)$ 。

4.技术功能特性

(1) 省去了秋冬春季消白雾的额外能耗，不影响循环水的温降，循环水泵扬程不增加，风机功耗不增加，节能效果明显；

(2) 雾气减少，减少了雾霾形成的载体，回收的蒸馏水可循环使用，不污染水质及设备，节水环保。

5.应用案例

河北富越化工科技有限公司改造项目。技术提供单位为山东蓝想环境科技股份有限公司。

(1) 用户用能情况简单说明

一台 $3000\text{t}/\text{h}$ 的冷却塔，春秋季节，采用加热冷却塔出口空气的温度来消除白雾时，耗电量为： $12592800\text{kW}\cdot\text{h}$ ，冬季耗电量为 $24840000\text{kW}\cdot\text{h}$ ，年蒸发耗水量为： 528 万 m^3 。

(2) 实施内容及周期

对甲醇项目原有 22 台冷却塔进行了消雾节水改造，每台改造型的消雾节水冷却塔回收量为蒸发耗水量 10%，消除白雾无额外能耗。实施周期 3 个月。

(3) 节能减排效果及投资回收期

改造后，一台 $3000\text{t}/\text{h}$ 的消雾塔，年平均可节电 $37432800 \text{ kW}\cdot\text{h}$ ，折合综合节能量达 $5087\text{tce}/\text{a}$ ，节约用水 $52.8 \text{ 万 t}/\text{a}$ 。投资回收期约 6 个月。

6.未来五年推广前景及节能减排潜力

预计未来 5 年，推广应用比例可达到 20%左右，可形成

节能 6.3 万 tce/a，减排 CO₂ 17.01 万 t/a。

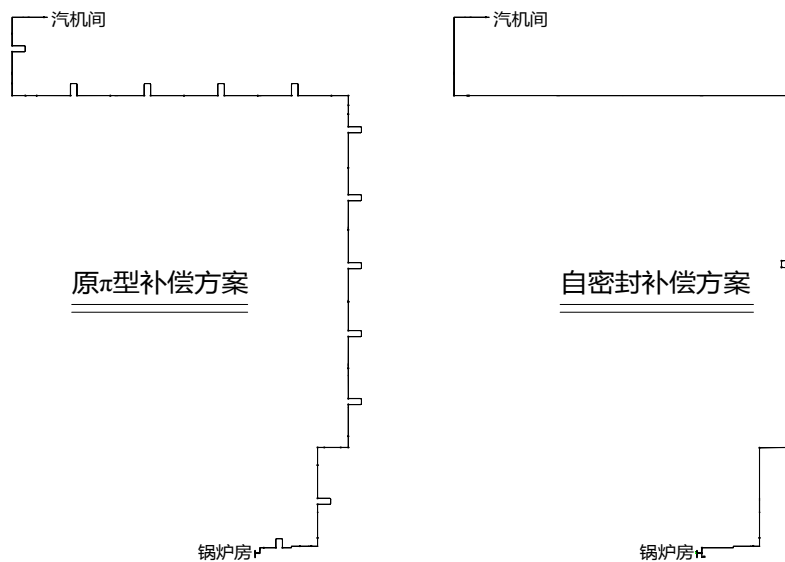
（九）耐高压自密封旋转补偿技术

1. 技术所属领域及适用范围

适用于蒸汽管道、输油、输气管道等的节能技术改造。

2. 技术原理及工艺

采用旋转补偿器、弯头及短管组成管道用自密封旋转补偿装置，无需增加管材和弯头壁厚即可扩大平均补偿距离，减少了补偿器、弯头及管材的使用，节约了能源消耗。同时，有效克服热胀冷缩产生的二次应力，避免管道产生蠕变，延长使用寿命。工艺路线如下：



3. 技术指标

- (1) 公称通径：50 ~ 3000mm；
- (2) 公称压力：1.0 ≤ PN ≤ 30MPa；

(3) 最高工作温度： $\leq 675^{\circ}\text{C}$ ；

(4) 密封材料抗压强度： $32 \sim 5820\text{kg}/\text{cm}^2$ 。

4. 技术功能特性

平均补偿距离由采用传统补偿技术的 20 ~ 40 米扩大为 200-500 米，补偿距离扩大了 10 倍，有效克服热胀冷缩产生的二次应力，管道不产生蠕变，使用寿命可达到 25 ~ 30 年。

5. 应用案例

江阴澄星热网管线一期项目。技术提供单位为江苏宏鑫旋转补偿器科技有限公司。

(1) 用户用能情况简单说明

公用管道工程系统中，有一蒸汽动力管道，从 50MW 燃煤机组直接抽汽供汽轮机压缩机装置：设计压力 $P=10.8\text{MPa}$ ，设计温度 $T=550^{\circ}\text{C}$ ，规格 $\Phi 426 \times 36$ ，材质 12Cr1MoVG，直线长度为 580 米。

(2) 实施内容及周期

原管道补偿设计为 π 型补偿，每组补偿长度为 26 米，水力计算压力降为 1.3MPa ，后改用一组耐高压自密封旋转补偿器补偿，压力降可以满足 $0.3 \sim 0.4\text{MPa}$ 的压力降，且工程造价节约 30% 以上。实施周期 2 个月。

(3) 节能减排效果及投资回收期

运行以来测算表明：运行安全、无泄漏，实现了长距离补偿，压力降降低 0.15MPa ，节省运行费用约 420 万元/年。折算节约标煤 $7000\text{tce}/\text{a}$ 。投资回收期约 17 个月。

6.未来五年推广前景及节能减排潜力

预计未来5年，推广应用比例可达到30%，可形成节能1.5万tce/a，减排CO₂约4.05万t/a。

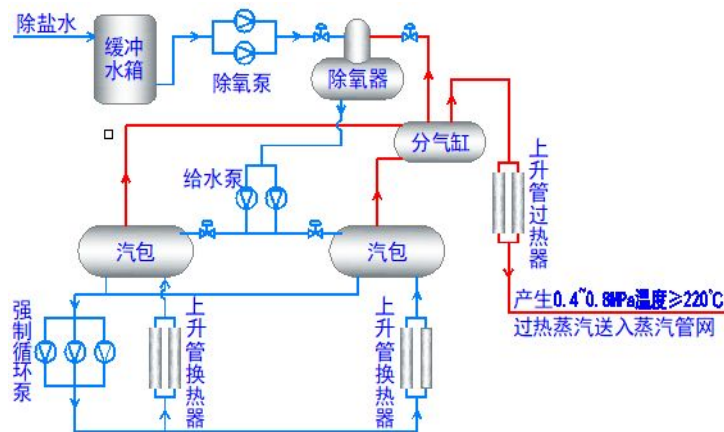
(十) 新型纳米涂层上升管换热技术

1.技术所属领域及适用范围

适用于钢铁焦化行业余热、余能利用领域。

2.技术原理及工艺

上升管内壁涂覆纳米自洁材料，在荒煤气高温下内表面形成均匀光滑而又坚固的釉面，焦炉荒煤气与上升管内壁换热时，难于凝结煤焦油和石墨，高效回收荒煤气余热，并实现管内壁自清洁。技术原理图如下：



3.技术指标

每1t焦炭，可产生温度161℃、压力0.64MPa的水蒸汽131.97kg，回收热量314557kJ。

4.技术功能特性

(1) 上升管为无缝管结构形式，内壁附着特殊涂层，

能适用于 500 ~ 1500℃ 的复杂荒煤气环境，可避免焊缝应力不均及高温氧化上升管内壁造成上升管变形漏水。

(2) 上升管筒中部设置特殊结构膨胀节，可以消除上升管内、外筒周期性热应力的影响破坏。

5.应用案例

武钢焦炉荒煤气显热回收利用关键技术创新及产业化示范工程项目。技术提供单位为江苏龙冶节能科技有限公司。

(1) 用户用能情况简单说明

老的焦炉上升管对荒煤气不采取吸热措施，荒煤气直接排出，为使温度不超过 800℃，还采取喷氨水以降低温度，极大地浪费了热量。

(2) 实施内容及周期

对 2×65 孔 4.3 米焦炉上升管进行更换。实施周期 4 个月。

(3) 节能减排效果及投资回收期

改造后，可降低工序能耗约 6kg/t 标准煤，回收荒煤气显热约 30%，吨焦产饱和蒸汽约 85kg (0.4 ~ 0.6MPa)，冷却循环氨水电耗降低约 20%，年可节约标煤 6236t (年产焦炭 80 万吨)。投资回收期约 24 个月。

6.未来五年推广前景及节能减排潜力

预计未来 5 年，推广应用比例可达到 50%，可形成节能 57.67 万 tce/a，减排 CO₂ 149.95 万 t/a。

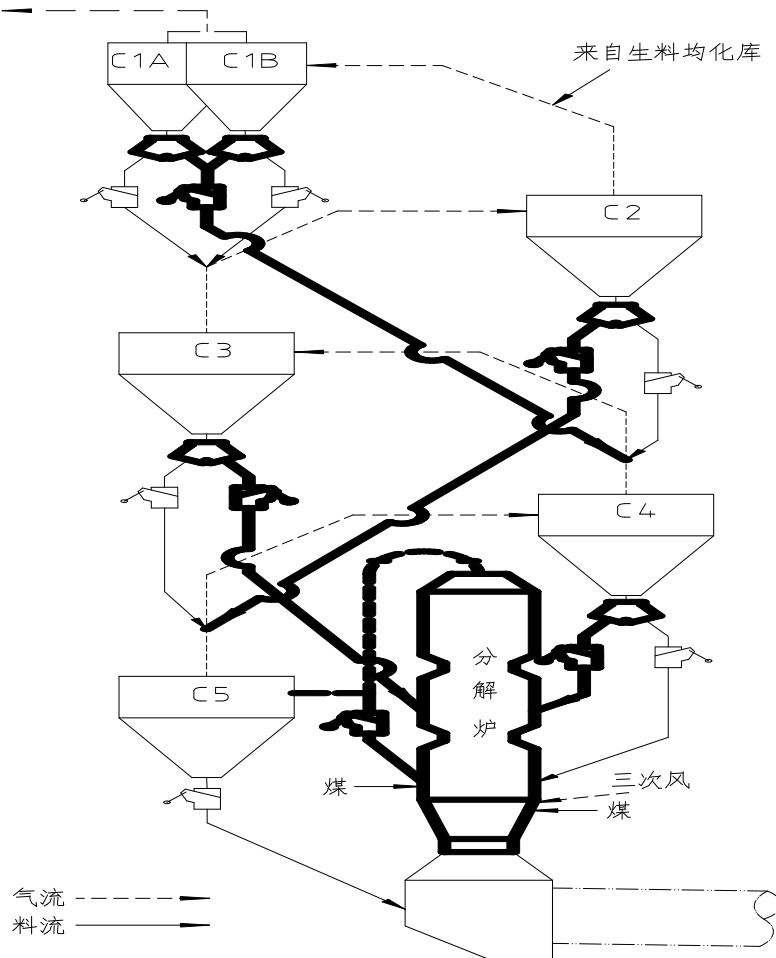
(十一) 水泥窑大温差交叉料流预热预分解系统工艺技术

1. 技术所属领域及适用范围

适应于水泥窑预热预分解系统提产、节能、降耗技术改造。

2. 技术原理及工艺

根据预热器系统废气和物料温度不同的特点，按照牛顿冷却定律原理，通过旋风筒下料管对物料进行再分配，形成比原换热单元更大的气固温差，实现大温差高效换热。同时，分解炉采用多次料气喷旋叠加和出料再循环技术，提高煤粉燃烧和生料分解效能，提升预热预分解系统整体效率。工艺流程图如下：



3.技术指标

- (1) 提高熟料产量 10 ~ 25%;
- (2) 提高熟料强度 1.0 ~ 3.5MPa;
- (3) 降低烧成煤耗 2.9 ~ 4.5kgce/t;
- (4) 降低综合电耗 3.5 ~ 5.0kW·h/t;
- (5) 降低废气中 NO_x 含量 100 ~ 150ppm。

4.技术功能特性

- (1) 有效增加气固换热温差，实现强化换热；
- (2) 分解炉物料再循环和喷旋叠加效应，有效提升分解炉的生料分解和煤粉燃烧效能；
- (3) 采用低氮燃烧技术，有效降低废气 NO_x 浓度。

5.应用案例

白银市王岷水泥有限公司 2000t/d 熟料生产线节能改造项目。技术提供单位为甘肃土木工程科学研究院有限公司。

(1) 用户用能情况简单说明

改造前年均熟料产量 1618t/d，标准煤耗 139.1kgce/t，综合电耗 81.5kW·h/t。

(2) 实施内容及周期

改造烧成窑尾大温差交叉流预热预分解系统：C2、C3 大温差系统，多次来料喷旋叠加再循环型分解炉，分解炉低氮燃烧系统。实施周期 3 个月。

(3) 节能减排效果及投资回收期

改造后，熟料产量提高了 398t/d；熟料强度增加 4.5MPa；标准煤耗降低了 20.1kgce/t，综合电耗降低了 4.6kW·h/t。共

可节约标煤 7891tce/a。投资回收期约 8 个月。

6.未来五年推广前景及节能减排潜力

预计未来 5 年，推广应用比例可达到 10%，可形成节能 52.61 万 tce/a，减排 CO₂ 136.79 万 t/a。

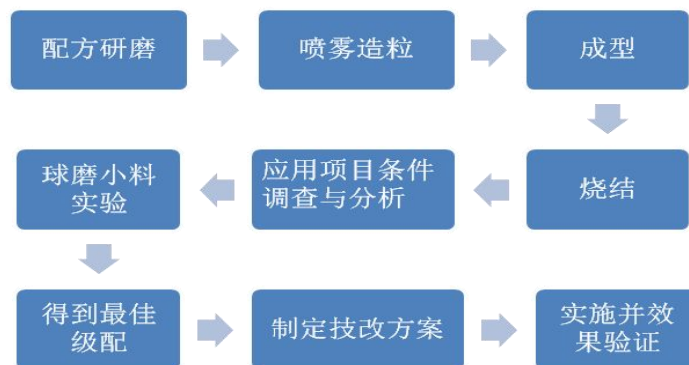
(十二) 干法高强陶瓷研磨体制备及应用技术

1.技术所属领域及适用范围

适用于干法非金属矿物研磨领域。

2.技术原理及工艺

采用高转化率、小原径、低钠含量的锻烧阿尔法氧化铝替代铬钢球应用于研磨装备，降低磨机的填充载荷，降低烧结温度，减少粉磨系统的电耗，避免了钢球生产工艺过程中的铬污染问题。研磨体制备工艺图如下：



3.技术指标

氧化铝含量 $\geq 92\%$ ，密度约 3.65g/cm^3 ，洛氏硬度约 84.1HRC，强度约 44.9kN，当量磨耗约 $0.3\text{g/kg}\cdot\text{h}$ 。

4.技术功能特性

(1) 颗粒级配更好、更耐磨。3~32 μm 颗粒含量提高2%以上,磨耗5~10g/t水泥,比高铬钢球的磨耗降低约20g/t;

(2) 降温降噪。出磨料温降低20 $^{\circ}\text{C}$ 左右,能够有效解决夏季出磨料温高问题,降低噪音15~20分贝;

(3) 绿色环保。免去了使用高铬钢球的六价铬污染。

5.应用案例

远东亚鑫水泥有限责任公司1#水泥磨节能改造项目。技术提供单位为萍乡顺鹏新材料有限公司。

(1) 用户用能情况简单说明

年产41.5858万吨水泥,每吨水泥耗电33.68kW·h,年耗电1400万kW·h/t。

(2) 实施内容及周期

将细磨仓原有高铬钢球,全部置换为干法高强陶瓷研磨体77t;增加收造粉磨系统活化环高度,更换通风不堵塞的新型隔仓板,并按取样试验实施级配方案。实施周期1个月。

(3) 节能减排效果及投资回收期

改造后综合节电和节省研磨体添加成本,共节约标煤706.25tce/a。投资回收期约6个月。

6.未来五年推广前景及节能减排潜力

预计未来5年,在机床行业推广应用可达到60%,可形成节能9.43万tce/a,减排CO₂24.52万t/a。

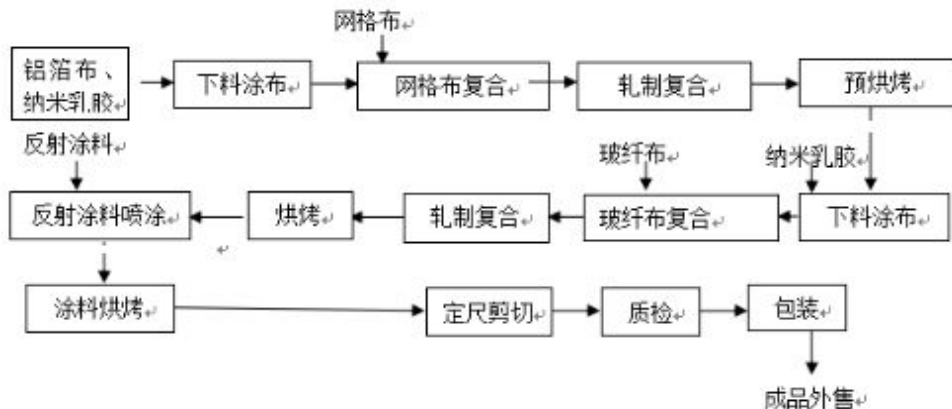
(十三) 纳米微孔绝热保温技术

1. 技术所属领域及适用范围

适用于保温保冷绝热工程领域。

2. 技术原理及工艺

将多孔纳米二氧化硅复合纳米材料、金属粉、金属箔、有机和无机纤维作为主要绝热材料和补强材料，以互穿网络聚合物作为主要结合剂制成保温涂布。在中高温使用条件下，有机纤维和互穿网络聚合物碳化后转变为碳纤维，成为补强和透光遮蔽材料，部分碳纤维与附在碳纤维的 SiO_2 反应生成 SiC ，作为定向辐射材料，使绝热效果提高 2~3 倍，耐压强度提高 10 倍，阻尼比大于 30%，隔声效果大于 10dB。涂布复合工艺图如下：



3. 技术指标

A级阻燃品，导热系数： $0.089\text{W(m}\cdot\text{K)}$ (热面温度： 600°C)、抗压强度为 2.67MPa 。

4. 技术功能特性

- (1) 导热系数低，比常规材料节能 10~30%；
- (2) 可用作绝热体永久层，使用寿命达 5~10 年以上；

(3) 由纯无机材料组合而成，无任何有害物质释放，安全环保。

5.应用案例

首钢京唐钢铁有限责任公司钢包保温项目。技术提供单位为天津摩根坤德高新科技发展有限公司。

(1) 用户用能情况简单说明

节能改造前对用户的能耗情况钢包精炼电耗进行了跟踪，在钢包热周转（计算选取吨位一致）的情况下，钢包精炼平均电耗为 $50\text{kW}\cdot\text{h}/\text{t}$ 。

(2) 实施内容及周期

采用纳米微孔绝热保温技术对首钢京唐钢铁有限责任公司的铸造盆和钢包进行保温施工。实施周期 1 个月。

(3) 节能减排效果及投资回收期

使用纳米微孔绝热板减少温降： $25\times 1.25 = 31.25^{\circ}\text{C}$ ，连铸每吨钢可节省电能： $0.71\times 31 = 22.01\text{kW}\cdot\text{h}$ ，连铸电极消耗降低： $0.45\times 22\div 50 = 0.198\text{kg}/\text{t}$ （钢），综合节能 1.6 万 tce/a。投资回收期约 2 个月。

6.未来五年推广前景及节能减排潜力

预计未来 5 年，推广应用比例可达到 20%，可形成节能 66.4 万 tce/a，减排 CO_2 179.28 万 t/a。

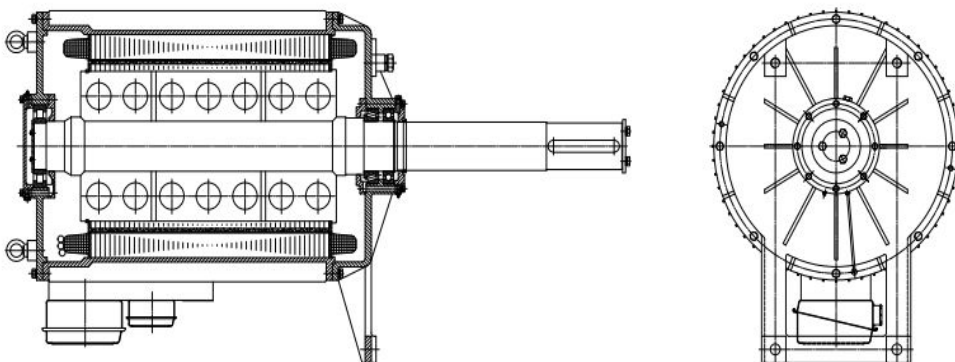
（十四）空冷岛风机用低速直驱永磁电动机技术

1.技术所属领域及适用范围

适用于电力行业空冷岛风机驱动。

2.技术原理及工艺

空冷岛风机用低速直驱永磁电动机系统是依据空冷岛冷却风机的需求特点和低速永磁电机的独特性能研发而来，其核心是由低速永磁电机和专用的变频控制系统组成。使用低速永磁电机取代风机所使用的异步电机和减速机，直接与风机进行联接，中间无齿轮箱，简化了传动链，并通过变频器的矢量控制实现调速，提高了风机驱动系统的效率。结构图如下：



3.技术指标

- （1）额定功率范围：11 ~ 315kW；
- （2）功率因数范围：0.968 ~ 0.997；
- （3）效率范围：92.58 ~ 95.49%；
- （4）线圈温升：< 50K。

4.技术功能特性

- （1）无需感应电流励磁，提高了变压器的供电能力，

电缆线损大幅度降低，新建项目还可以降低系统输配电成本；

(2) 没有减速机的机械振动，传动噪声大大降低；

(3) 同时运转磨损的部件只有电机轴承，由于永磁电机本身为低速电机，轴承的损坏率将明显减小，因此如对电机轴承部位做到更换润滑和一次性装配良好，即在使用过程中几乎可实现无保养。

5.应用案例

山西宏光发电有限公司改造项目。技术提供单位为安徽明腾永磁机电设备有限公司。

(1) 用户情况说明

节能改造前，原异步电机在风机转速 79.4RPM，在负荷 40%、60%、80%、100%时，变频器输入功率为 3.29kW、12.12kW、36.40kW、79.12kW。

(2) 实施内容与周期

通过使用永磁直驱电机替换原ABB异步电机加减速机，平均有功节电率为 15.1%，根据测算的电度表显示，永磁电机的日节电量在 415kW·h/d，按照每年工作 365 天计算，电费 0.8 元/kW·h计算，年收益为 12.1 万。实施周期 90 天。

(3) 节能减排效果及投资回收期

通过能效检测，30 天测算时间异步电机电度表显示为 95040.5kW·h，永磁同步电机电度表显示为 82571.7kW·h，节能为 415kW·h/d，项目节能减排量 61.2tce/a。投资回收期为 19 个月。

6.未来五年推广前景及节能减排潜力

预计未来 5 年，推广应用比例可达到 30%，可形成节能 2.09 万 tce/a，减排 CO₂ 5.64 万 t/a。

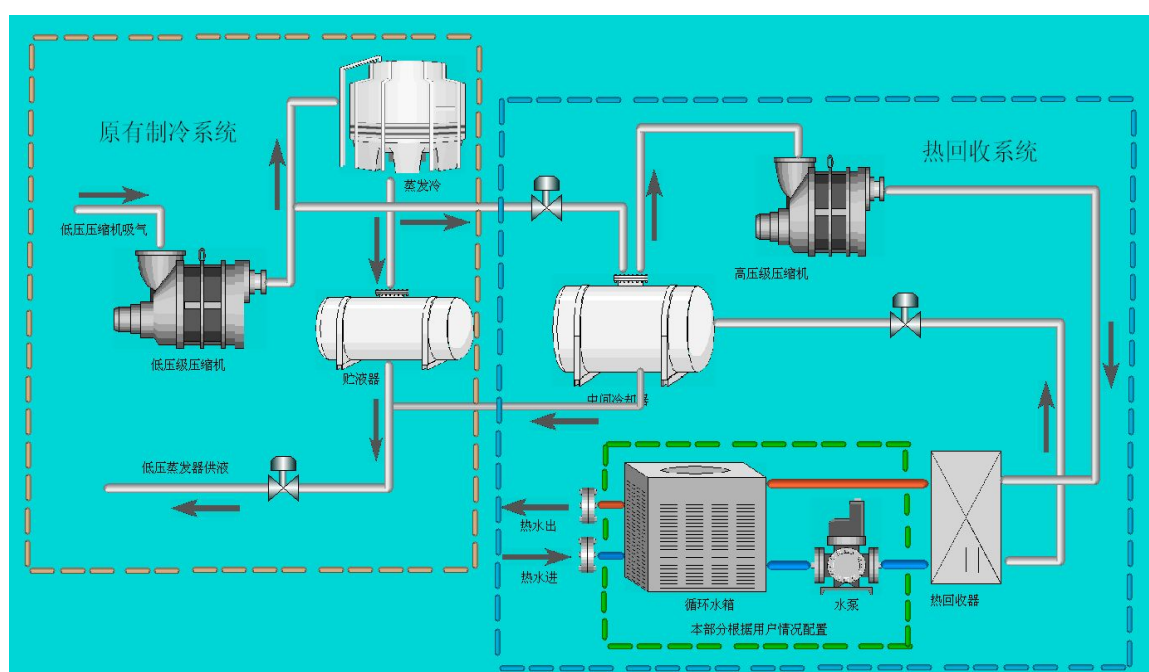
(十五) 宽温区冷热联供耦合集成系统技术

1. 技术所属领域及适用范围

适用于工业及商业领域的制冷及空调设备。

2. 技术原理及工艺

基于新型制冷优化技术、回收冷凝无效废热技术，在提升低温制冷系统性能的基础上，采用冷凝热全热热泵回收、冷-热系统间热量优化匹配、热水升温闪蒸、水蒸汽增压、自动控制等技术，提升低温制冷系统性能以及低品位冷凝废热回收利用，实现宽广温区范围内（-50 ~ 200℃）的冷热联供、水气同制。工艺路线如下：



3.技术指标

(1) NH₃/CO₂ 复叠制冷系统: CO₂ 蒸发温度 -40℃, NH₃ 冷凝温度 40℃, 制冷COP=1.41;

(2) NH₃ 高温制热系统: 饱和吸气温度 40℃, 制取热水温度 65℃, 制热COP=7.45;

(3) 微压蒸汽发生系统: 蒸发温度 65℃, 制取 1barG 饱和水蒸汽, 制热COP =4.08;

(4) 蒸汽制热系统: 蒸发温度 65℃, 制取 6barG 过热水蒸汽, 制热 COP=2.48。

4.技术功能特性

(1) NH₃/CO₂ 复叠制冷系统解决了制冷低温状态下耗能高等问题, 实现系统节能;

(2) CO₂ 专用压缩机提高CO₂ 螺杆制冷压缩机在大压差、小压比工况时的容积效率、绝热效率和可靠性;

(3) 低温CO₂ 专用速冻装置提高末端风场温度场的换热效率, 降低末端换热温差;

(4) 高效蓄热: 采用水蓄热技术, 解决冷热需求不同步问题, 贮存制取的多余热量。

5.应用案例

青岛平度九联食品有限公司热回收系统项目。技术提供单位为冰轮环境技术股份有限公司。

(1) 用户情况说明

该公司原使用锅炉制蒸汽, 每天蒸汽总量需求为 13.5 吨, 需要消耗烟煤 3294.4kg, 按照烟煤燃烧值 20.93MJ/kg, 价格

730 元/吨计算每天的费用 1976.6 元。一年运行 300 天，每年费用约 59.2 万元。

(2) 实施内容与周期

在原有制冷系统排气管道与蒸发式冷凝器间并联一路 200kW 装机功率的冷凝废热回收热泵机组一台，用于锅炉补热和漂烫池补水。增加 NH₃/CO₂ 复叠制冷系统一台用于快速冻结分割鸡翅、鸡腿等产品。采用热回收系统后，蒸发式冷凝器的开启台数可减少一台。实施周期 150 天。

(3) 节能减排效果及投资回收期

单台套节能 1590tce/a，该项目工程（含设备）总价为 60 万元。投资回收期 10 个月。

6. 未来五年推广前景及节能减排潜力

预计未来 5 年，推广应用比例可达到 30%，可形成节能 31.8 万 tce/a，减排 CO₂ 85.9 万 t/a。

(十六) 永磁阻垢缓蚀节能技术

1. 技术所属领域及适用范围

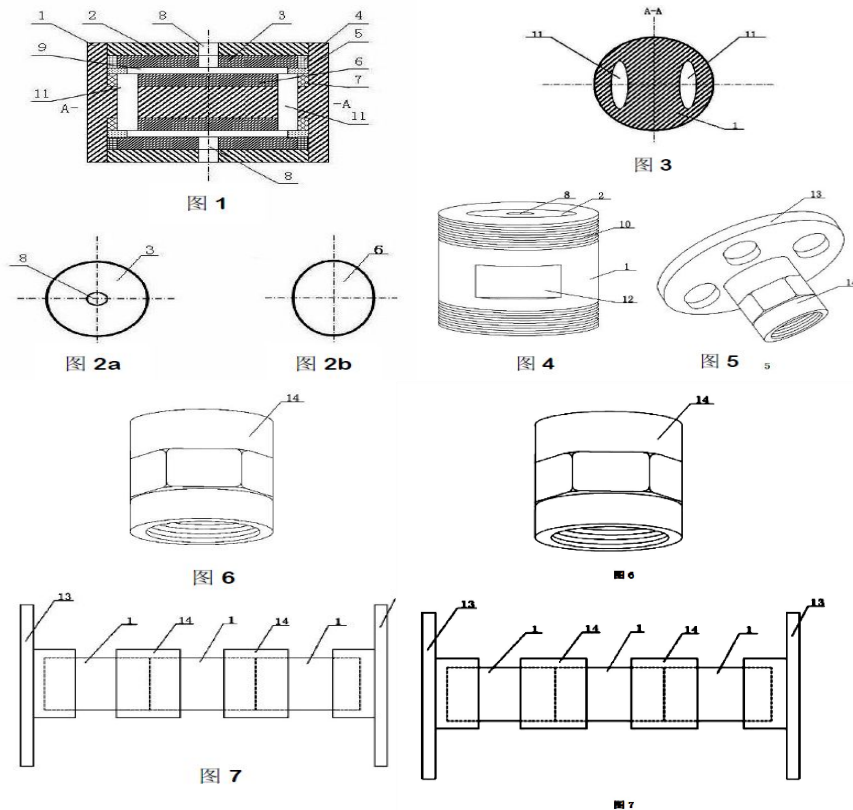
适用于工业、民用、军用管道。

2. 技术原理及工艺

在强磁条件下让流体经过磁力线切割，增强流体活性并使其小分子团化，改变了多相流材料分子的结合态，阻止了流体中钙、镁离子等杂质结合成为结晶类硬垢或蜡垢，实现了流体在无阻垢中运行，达到节能效果。技术原理如图所示：

3. 技术指标

- (1) 磁通密度 $\geq 8000\text{GS}$;
- (2) 耐压等级 $\geq 2.5\text{MPa}$;
- (3) 阻垢率 $>65\%$;



- (4) 缓蚀率 $>60\%$;
- (5) 耐温 100°C ;
- (6) 工作寿命 ≥ 8 年，质保期 2年;
- (7) 安装方式：截管或旁通式安装。

4.技术功能特性

- (1) 多功能集成：集阻垢、除垢、缓蚀、抑藻、抑蜡、节能功能为一体，实现了多功能集成化;
- (2) 免能源运行，无污染排放，绿色环保;
- (3) 自主知识产权，能按客户和项目需求个性化设计

定制。

5.应用案例

南京农业大学蒸汽锅炉改造项目。技术提供单位为江苏能瑞环保节能科技有限公司。

(1) 用户情况说明

两台六吨锅炉，锅炉 8~10 小时运转。

(2) 实施内容与周期

两台六吨锅炉进水管上安装永磁设备，不更改原有管线。实施周期 1 天。

(3) 节能减排效果及投资回收期

经济效益达 15.3 万元，减少 CO₂ 排放 471.6t/a，可节约 175tce/a。投资回收期 9 个月。

6.未来五年推广前景及节能减排潜力

预计未来 5 年，推广应用比例可达到 35%，可形成节能 39 万 tce/a，减排 CO₂ 105 万 t/a。

(十七) 套筒式永磁调速节能技术

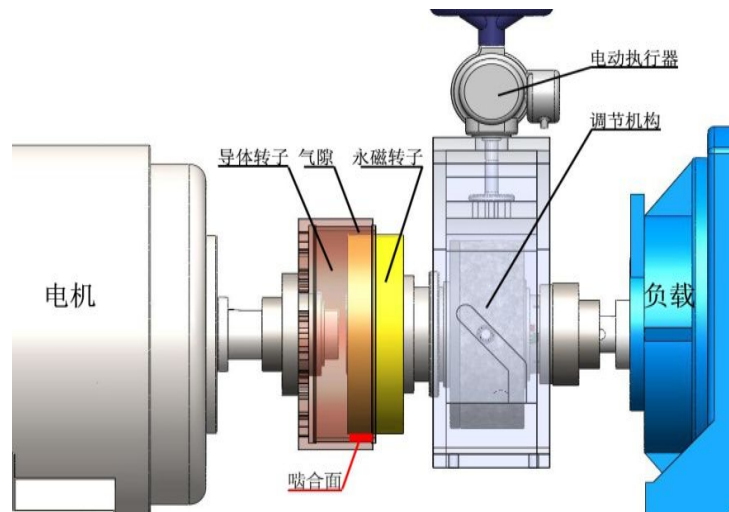
1.技术所属领域及适用范围

适用于离心式风机、压缩机、泵类设备的调速节能。

2.技术原理及工艺

由导体转子、永磁转子和调节器组成套筒式永磁调速器，永磁转子和导体转子通过气隙传递扭矩，减小了振动和噪音，调节器通过改变永磁转子与导体转子之间的啮合面积，实现平稳启动、过载或堵转保护以及调速，提高电机系统效率。

永磁调速系统构成模型如下图：



3.技术指标

- (1) 节电率 10 ~ 60 %；
- (2) 调速范围 30 ~ 98 %；
- (3) 系统振动减少量 50 ~ 85 %；
- (4) 噪音低于 95dB；
- (5) 控制精度 1 %。

4.技术功能特性

- (1) 调速节能；
- (2) 柔性传动：永磁调速器通过气隙传递扭矩，极大地减小了振动和噪音，降低了维护成本，延长了系统设备寿命；
- (3) 轻载启动和过载保护。

5.应用案例

哈三电厂热网循环泵永磁调速改造项目。技术提供单位为南京艾凌节能技术有限公司。

(1) 用户情况说明

哈尔滨第三发电厂热网系统由 5 台循环水泵并联组成，循环水泵额定流量为 $4200\text{m}^3/\text{h}$ ，扬程 129m，配套电机功率为 2000kW，转速 1490rpm。由于热网循环水泵设计余量大、流量调节范围大，存在较大的能量损耗。

(2) 实施内容与周期

安装套筒式永磁调速器和电机底座，加装套筒式永磁调速器冷却水系统。实施周期 3 个月。

(3) 节能减排效果及投资回收期

设备平均每天可节电 $10447\text{kW}\cdot\text{h}$ ，供暖期间运行，每年运行 6 个月，年节电量约为 188.05 万 $\text{kW}\cdot\text{h}$ ，按 $340\text{gce}/\text{kW}\cdot\text{h}$ 计算节能量，则节约 639.37tce/a。投资回收期 15 个月。

6. 未来五年推广前景及节能减排潜力

预计未来 5 年，推广应用比例可达到 5%，可形成节能 79.9 万 tce/a，减排 CO_2 213 万 t/a。

(十八) 机械磨损陶瓷合金自动修复技术

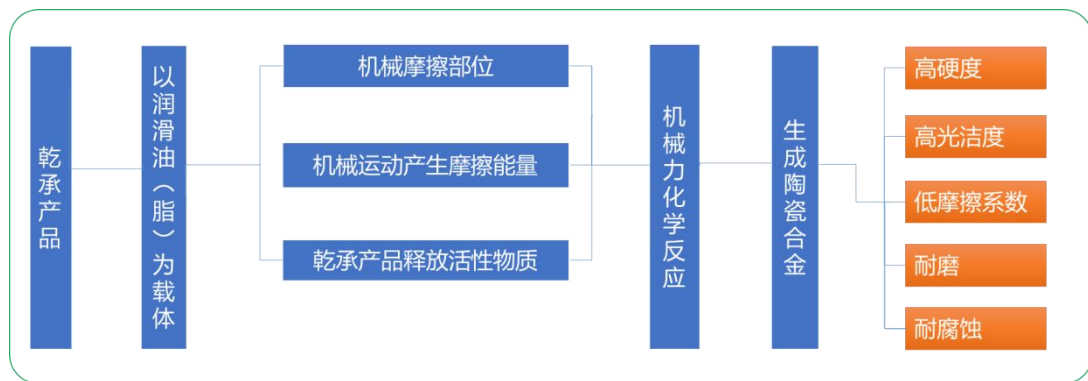
1. 技术所属领域及适用范围

适用于所有使用润滑油（脂）的机械设备。

2. 技术原理及工艺

将陶瓷合金粉末加入润滑油（脂），在摩擦润滑的过程中陶瓷合金粉末与铁基表面金属发生机械力化学反应，自动生成具有高硬度、高光洁度、低摩擦系数、耐磨、耐腐蚀等特点的陶瓷合金层，实现设备的机械磨损修复与高效运转。

技术原理图如下：



3.技术指标

(1) 摩擦系数稳定地保持在 0.005（比油膜润滑低一个数量级）；

(2) 陶瓷合金层的维氏硬度比原基体高 1 倍以上；

(3) 陶瓷合金层有耐高温（1600℃）、耐腐蚀等性能；

(4) 线膨胀系数与钢、铁相同；

(5) 表面粗糙度为 Ra0.0694，达到超精研磨，精抛光镜面磨削水平；

(6) 在干摩擦工况下，机械使用寿命是相同基体材料的 5 倍；

(7) 陶瓷合金的厚度可达 50 微米（50 微米可以有效补偿加工缺陷和修复机械磨损）。

4.技术功能特性

(1) 在线修复：对机械设备磨损，实现“不解体”、动态中的原位修复；

(2) 生成陶瓷合金：在金属摩擦表面自动生成的陶瓷合金层，具有超硬、超滑、耐腐蚀、耐高温等特性。

5.应用案例

北京顺丰速运有限公司 200 台车辆修复项目。技术提供单位为大连乾承科技开发有限公司。

(1) 用户情况说明

节能改造前，柴油车平均油耗每百公里 11.49 升，汽油车平均油耗每百公里 12.35 升。

(2) 实施内容与周期

在每台车所使用的柴油里加入本技术产品 100ml，加注后行驶 5 万公里。应用陶瓷合金自动修复产品进行修复后，气缸压力均得到提升，达到该车型出厂上限标准。实施周期 3 个月。

(3) 节能减排效果及投资回收期

按照 155 台柴油车和 45 台汽油车来算，加注一次产品后的节能量合计为标煤 155 tce，排量 CO₂ 合计为 322t。投资回收期 3 个月。

6.未来五年推广前景及节能减排潜力

预计未来 5 年，推广应用比例可达到 15%，可形成节能 55.5 万 tce/a，减排 CO₂ 148 万 t/a。

(十九) 全预混冷凝燃气热水锅炉节能技术

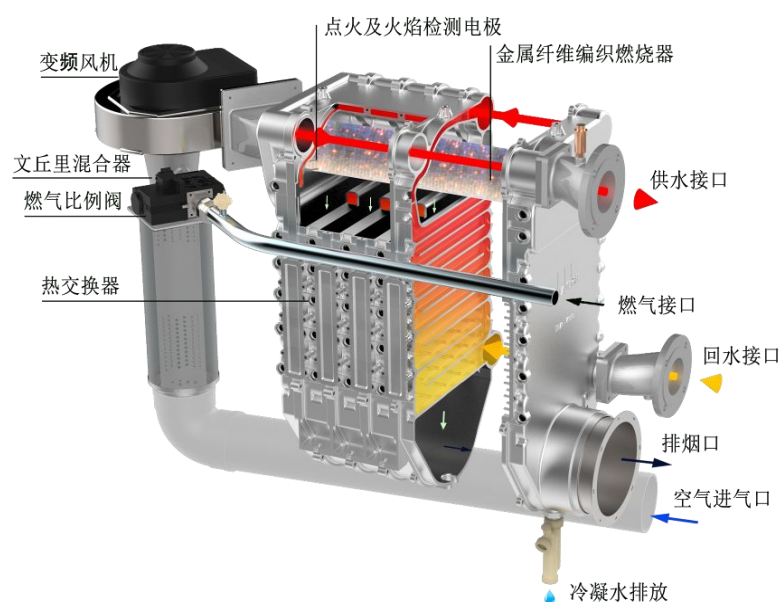
1.技术所属领域及适用范围

适用于燃气家用锅炉、工商用锅炉等。

2.技术原理及工艺

采用全预混进气燃烧技术保持精确的空气和燃气比例，

确保完全燃烧；集成冷凝换热器，通过回水与烟气的逆向流动，充分吸收高温烟气中的显热和水蒸汽凝结后的潜热；对供热温度、时段进行精确的宽功率调节比控制，提高锅炉热效率，降低有害气体的排放。结构原理图如下：



3.技术指标

- (1) 功率：设计值 $\pm 5\%$ ；
- (2) 热效率：最大负荷 60 ~ 80℃热效率 > 97%；
30%负荷 30 ~ 50℃热效率 > 107%；
- (3) 烟气温度（最大负荷回水 60℃下）< 70℃；
- (4) 燃烧产物排放：NO_x排放 < 30mg/m³。

4.技术功能特性

(1) 根据中片数量的不同，可组合成不同功率的系列产品，还可以通过多台联机形式将若干个独立工作的模块组合成更大功率范围调节比的模块化锅炉；

(2) 全预混表面低氮燃烧模式，火焰分布均匀，烟气下行，与水流逆向运行，烟道表面设有换热柱，可保证充分换热。降低排烟温度同时预热回水，提高热效率，降低氮氧化物等有害物质的排放；

(3) 智能化自动控制技术，对供暖温度、时段进行精确控制。

5.应用案例

北京芳菁苑锅炉改造项目。技术提供单位为浙江音诺伟森热能科技有限公司。

(1) 用户情况说明

采用供暖设备为两种品牌的铸铁锅炉，其中 52 台 139kW 的，13 台 678kW 的，供暖面积 216000 m²，采用暖气片供热方式；总耗气量 1347739m³。

(2) 实施内容与周期

采用供暖设备为 23 台功率为 700kW 的音诺伟森冷凝锅炉替代之前的铸铁锅炉。实施周期 122 天。

(3) 节能减排效果及投资回收期

改造后，总耗气量 1347739 m³，一个供暖季节节约了约 291334m³的天然气，折合标煤 354tce。投资回收期 36 个月。

6.未来五年推广前景及节能减排潜力

预计未来 5 年，推广应用比例可达到 50%，可形成节能 105.4 万 tce/a，减排 CO₂ 283.5 万 t/a。

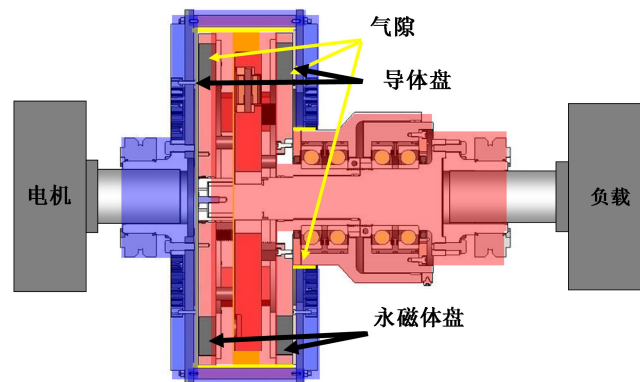
(二十) 永磁涡流柔性传动节能技术

1. 技术所属领域及适用范围

适用于电机传动系统节能改造。

2. 技术原理及工艺

应用永磁材料所产生的磁力作用，完成力或力矩无接触传递，实现能量的空中传递。以气隙的方式取代以往电机与负载之间的物理连接，改变传统的调速原理，在满足安全可靠的基础上实现传动系统的节能降耗。关键设备结构图如下：



3. 技术指标

- (1) 转速范围：0 ~ 3000r/min;
- (2) 适配电机功率：4.0 ~ 4000kW;
- (3) 转矩范围：40 ~ 30000Nm;
- (4) 环境温度范围：-45 ~ 65℃;
- (5) 调速范围：30 ~ 99%;
- (6) 气隙调节范围：3 ~ 40mm。

4. 技术功能特性

(1) 缓冲启动：通过调整气隙，让电机缓冲启动，可以大大降低启动过程中的电流冲击、电机线圈发热等问题；

(2) 节能、隔振。非调速产品平均节能率在 3~9%左右，调速装置的平均节能率在 15%以上，没有物理连接，降低了刚性联轴器的振动传递效应；

(3) 环保安全。无电磁波干扰、无油污，无易损的电子器件。

5.应用案例

江西新余钢铁炼钢除尘风机改造项目。技术提供单位为迈格钠磁动力股份有限公司。

(1) 用户用能情况简单说明

高炉一次除尘风机（3500kW，1500rpm）改造前用液力耦合器进行调速节能，最低转速只能调到 600rpm，同时也是耗电大户（平均每日耗电 43814kW·h）。

(2) 实施内容及周期

电机底座加长改制，安装永磁节能装置主机；连接电机与永磁节能装置主机以及负载，调整参数正常运行。实施周期 1 个月。

(3) 节能减排效果及投资回收期

改造后，电机日耗电量下降到 24344kW·h/d，节电率约为 45%。经过中节能咨询有限公司第三方检测，综合节能量达 2261tce/a。投资回收期约 11 个月。

6.未来五年推广前景及节能减排潜力

预计未来 5 年，推广应用比例可达到 8%，可形成节能 120 万 tce/a，减排 CO₂ 320 万 t/a。

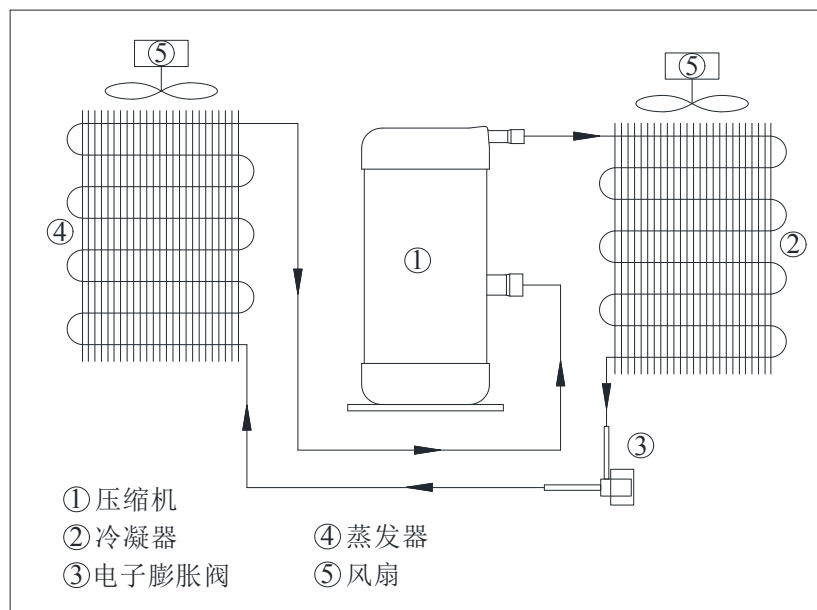
(二十一) 高温气源热泵烘干系统节能技术

1. 技术所属领域及适用范围

适用于涂装业的钣金烘干、餐具烘干等。

2. 技术原理及工艺

利用热泵机组从空气中提取热量，制取烘干加热热风，烘干物料，替代传统烘干系统中电加热器或燃料加热器，实现节能的效果，通过让工质不断在系统内完成蒸发（吸取环境中的热量）→压缩→冷凝（放出热量）→节流→再蒸发的热力循环过程，从而将外界环境空气里的热量转移到系统内部空气中。基本原理图如下：



3. 技术指标

- (1) 烘干出风温度 40 ~ 75℃ 可调；
- (2) 保温抽湿下，抽湿量指数可达 2L/kW；
- (3) 机组运行环境温度 -7 ~ 43℃；

(4) 机组性能系数 (COP), 在标准工况 (环境温度干球 20℃、湿球 15℃), 出风温度 70℃时, 能效比 ≥ 2.25 , 即比电加热节约 55%的电能。

4.技术功能特性

(1) 封闭式高温抽湿技术, 减少烘干系统的热量损失和改善车间环境;

(2) 无霜制热技术, 特殊的系统设计, 不需要四通阀换向化霜, 不间断制热;

(3) 防腐蚀换热器, 为适应工业使用需要, 烘干机的换热器都作防腐蚀设计。

5.应用案例

德庆顺晟清洗有限公司节能改造项目。技术提供单位为佛山光腾新能源股份有限公司。

(1) 用户情况说明

连续性生产, 每小时能烘干 500 套以上的餐具, 热风温度 $>70^{\circ}\text{C}$, 设备可连续运转, 设备需具有一定的抗洗涤剂腐蚀性能力。

(2) 实施内容与周期

用空气源热泵机组为系统提供热量, 而生产线按原来安装位置, 改造过程中, 原有的高温风机继续沿用, 降低改造成本。实施周期 15 天。

(3) 节能减排效果及投资回收期

改造后烘干系统耗电量仅为 83645kW·h/a, 节约电能 116355kW·h, 折合标煤 46.5 tce/a。投资回收期 18 个月。

6.未来五年推广前景及节能减排潜力

预计未来5年，推广应用比例可达到30%，可形成节能15万tce/a，减排CO₂40万t/a。

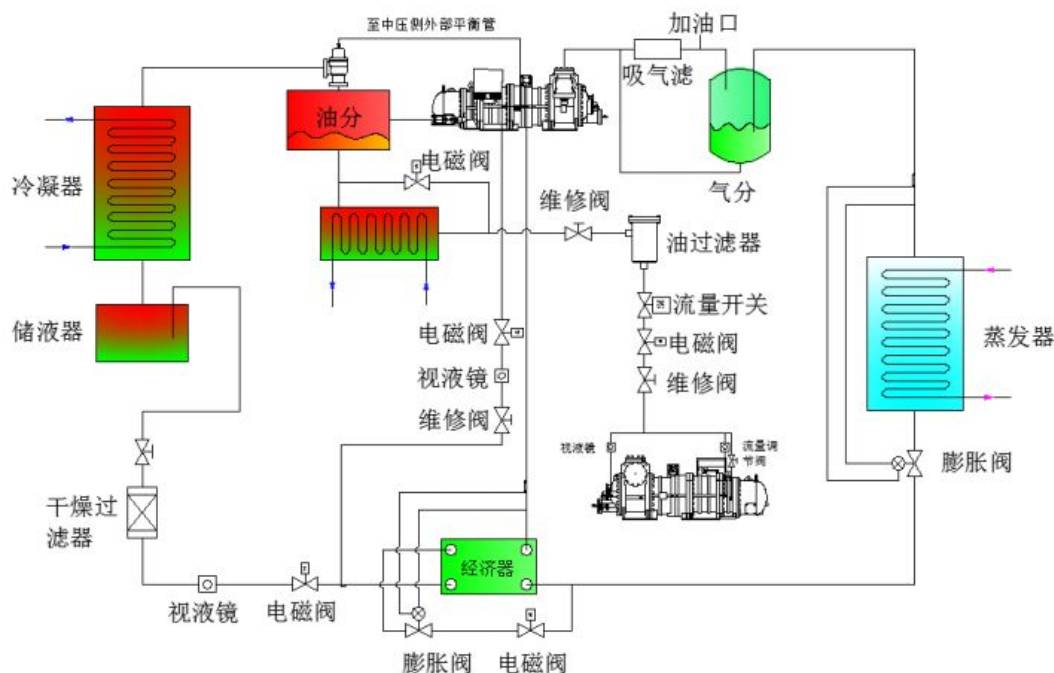
(二十二) 单机双级螺杆型空气源热泵机组节能技术

1.技术所属领域及适用范围

适用于煤改电、冬季集中供热、农产品烘干等领域。

2.技术原理及工艺

单机双级螺杆压缩超大型空气源热泵机组是一种基于逆卡诺循环原理建立起来的节能、环保、制热高效、集热并转移热量的装置。采用单机双级螺杆压缩技术，使压缩机内容积产生周期性的容积变化，完成制冷剂气体的吸入、压缩和排出，实现不同高低压级间的互换，并通过与实际工况合理搭配排量比，达到机组最优运行状态。系统原理图如下：



3.技术指标

- (1) 机组可实现-35℃的可靠运行;
- (2) 出水温度可达 75℃;
- (3) 在-12℃名义工况下能效比达到 3.01;
- (4) 单机供热面积可达 6000 ~ 10000 m²。

4.技术功能特性

(1) 超低温运行: -35℃低环温下可靠运行, 广泛适用于北方冬季供暖需求; 单机供热面积达 6000 ~ 10000 m²;

(2) 节能环保: 采用环保冷媒R134a, 无污染、无排放, 环保安全;

(3) 高能效比: -12℃名义工况下, 能效比达 3.01;

(4) 超低噪音: 结合工程降噪后, 噪音可降至 45 分贝;

(5) 智能控制: 电脑控制, 智能、高效、稳定除霜; 基于云服务的远程监控, 支持后台云端监控和手机APP监控。

5.应用案例

北京市海淀区无煤化空气源热泵集中供暖项目。技术提供单位为山东阿尔普尔节能装备有限公司。

(1) 用户情况说明

23 个棚户区社区, 住户基本采用散煤燃烧取暖, 能效低, 污染大。

(2) 实施内容与周期

改造北京市海淀区四个镇、7 个街道下辖的 23 个社区, 总供暖户数约 7013 户, 总供暖面积约 1493191m²的空气源热泵集中供暖工程, 包括热力系统和配套工程两大系统工程

及无煤化智能监控中心，共建 40 个空气源热泵集中供暖站，安装项目产品 306 台。实施周期 120 天。

（3）节能减排效果及投资回收期

与电加热供暖比较，单台机组年节能量为：246.527 tce，减少CO₂排放 614.59 吨；与区域锅炉房供热比较，取暖季单台机组年节能量为：150.610tce，减少CO₂排放 375.47 吨。投资回收期 5 个月。

6.未来五年推广前景及节能减排潜力

预计未来 5 年，推广应用比例可达到 35%，可形成节能 39.1 万tce/a，减排CO₂ 85.9 万t/a。

（二十三）集中供气（压缩空气）系统节能技术

1.技术所属领域及适用范围

适用于具有压缩空气需求的工业园区。

2.技术原理及工艺

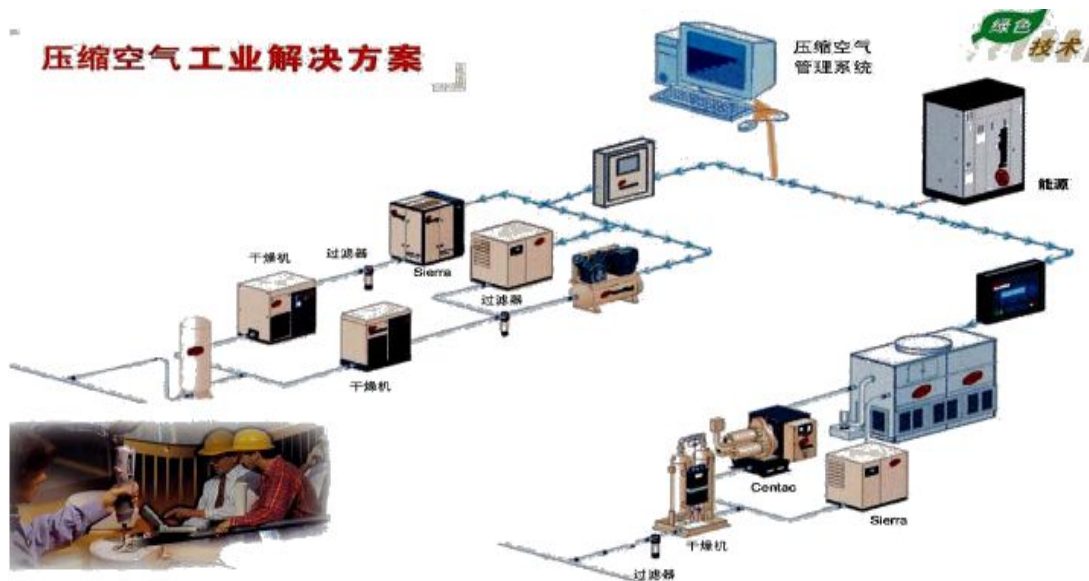
通过汽轮机驱动大型离心式空压机，改变传统的电机驱动方式，并配置数台电动离心式空压机作为紧急备用，组成集中供气站系统来替代工业园区内原有单一的、分散的小型空压站系统，实现按需高效供气。系统结构如图所示：

3.技术指标

（1）含水量：≤176 mg/m³；

（2）含油量：≤0.1 mg/m³；

（3）含尘量：≤1 mg/m³。



4.技术功能特性

通过用大型高效设备取代园区企业低效、高能耗设备，降低园区能耗，减少园区碳排放量，同时为园区企业降低压缩空气生产成本。

5.应用案例

怡得乐电子（杭州）有限公司压缩空气集中供气项目。技术提供单位为杭州联投能源科技有限公司。

（1）用户情况说明

实际匹配的空气压缩机额定总气量达到 $700\text{m}^3/\text{min}$ ，实际运行最大用气流量 $600\text{m}^3/\text{min}$ ，最小用气流量 $250\text{m}^3/\text{min}$ ，平均用气流量 $350\text{m}^3/\text{min}$ ，匹配的空气压缩机总额定功率达到 3160kW ，实际运行功率接近 2000kW 。

（2）实施内容与周期

新建压缩空气集中供气管网，空气管道长达 5km ，管径 $\Phi 500\text{mm}$ 。实施周期 12 个月。

（3）节能减排效果及投资回收期

年用电量减少 192 万kW·h，折合标煤 768tce/a。投资回收期 72 个月。

6.未来五年推广前景及节能减排潜力

预计未来 5 年，推广应用比例可达到 40%，可形成节能 2.8 万 tce/a，减排CO₂ 7.29 万 t/a。

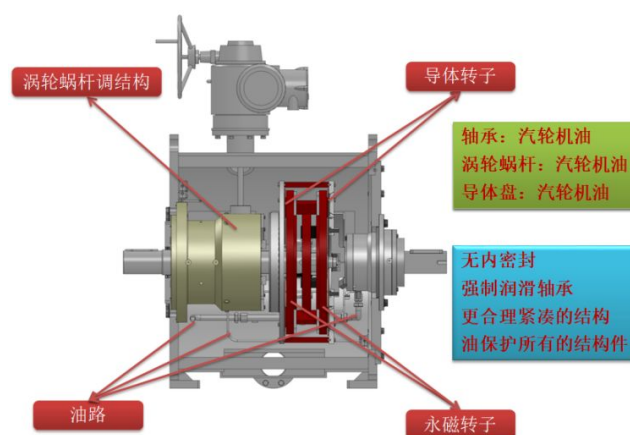
(二十四) 卧式油冷永磁调速器技术

1.技术所属领域及适用范围

适用于大功率负载设备节能调速。

2.技术原理及工艺

采用永磁调速器技术，通过调节从动转子与主动转子之间的气隙（距离）的大小，控制从动转子所处位置的磁场大小，进而控制电机转速与输出转矩。可取代风机、水泵等电机系统中控制流量和压力的阀门或风门挡板，实现高效调速。设备结构图如下：



3.技术指标

(1) 效率高达 97%;

- (2) 传递功率 0 ~ 5000kW;
- (3) 配套电机级数 2、4、6、8、10、12 等;
- (4) 调速精度 1%;
- (5) 连续运行时间 40000h。

4.技术功能特性

- (1) 减振效果明显;
- (2) 带缓冲的软启动;
- (3) 允许较大的安装对中误差;
- (4) 寿命长, 体积小, 安装方便。

5.应用案例

国电镇江大港电厂引风机新增永磁调速器项目。技术提供单位为安徽沃弗电力科技有限公司。

(1) 用户情况说明

2015 年国电镇江大港热电厂将#3 机组扩容为 15MW 机组, 将原 560kW 引风机扩容为 1400kW/990rpm。

(2) 实施内容与周期

2015 年机组扩容时, 引风机新增卧式油冷型永磁调速器。实施周期 30 天。

(3) 节能减排效果及投资回收期

按机组年运行 8000h 来说, 年节约电量为 368.16 万 kW·h, 折合 1487.3 tce。投资回收期 6 个月。

6.未来五年推广前景及节能减排潜力

预计未来 5 年, 推广应用比例可达到 5%, 可形成节能 3.5 万 tce/a, 减排 CO₂ 9.45 万 t/a。

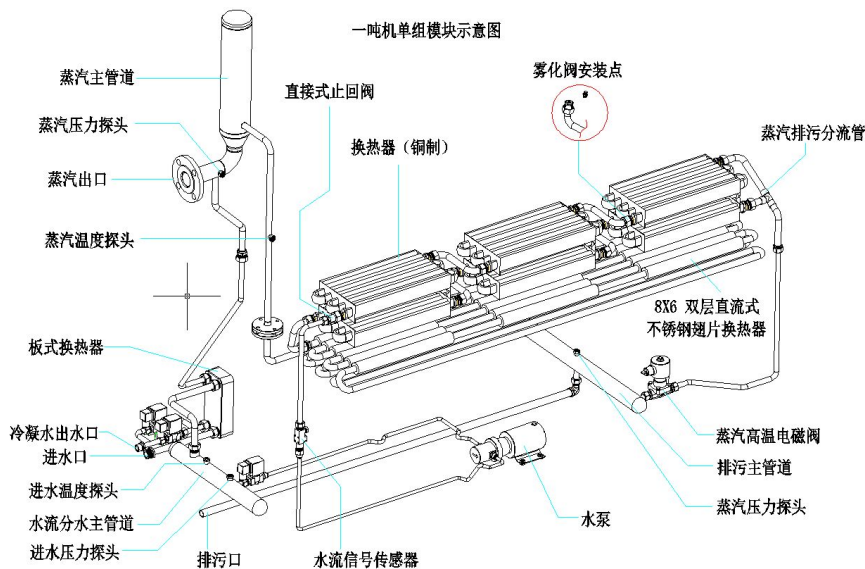
(二十五) 模块化超低氮直流蒸汽热源机技术

1. 技术所属领域及适用范围

适用于工业供热。

2. 技术原理及工艺

采用“直流蒸汽发生技术”，机组内设有预热层换热器相互连接各燃烧机组，并与冷水进口串联，烘烤层总换热器蒸汽贯穿连接各燃烧机组，并与蒸汽出口串联，各燃烧机组内的预热层、汽化层换热器均依次串联在设有烘烤层总换热器之上，各换热器之间在冷水进口和蒸汽出口之间形成一通路。优化设计提高了蒸汽发生速度，降低热能的损耗；采用模块化设计，通过智能控制，根据用气量大小自动进行档位或组数调节，实现蒸汽在不同负荷范围内的输出；采用浓淡型低氮燃烧技术，有效降低燃烧温度，降低热力型氮氧化合物的产生结构图如下：



3.技术指标

- (1) 蒸发量: 190 ~ 1000kg/h;
- (2) 蒸汽温度: $\leq 192^{\circ}\text{C}$;
- (3) 蒸汽压力: $\leq 1.2\text{MPa}$;
- (4) 热效率: 94.45%;
- (5) NO_x 排放: $\leq 30\text{mg}/\text{m}^3$;
- (6) 电功率: 1800W;
- (7) 水容量: 22L。

4.技术功能特性

(1)采用“直流蒸汽发生技术”使原水流经热交换器后快速气化,提高了蒸汽发生速度,从而降低了热能的损耗;

(2)采用模块化设计,通过智能控制,根据用户用气量大小自动进行档位或组数调节,可实现蒸汽在 190L/h~最大负荷范围内输出,使蒸汽热源机能真正做到按需分配,从而做到高效节能;

(3)采用浓淡型低氮燃烧技术,能有效降低燃烧温度,从而大大降低热力型氮氧化合物的产生,氮氧化物排放可低至 $30\text{mg}/\text{m}^3$ 以下。

5.应用案例

山西离柳焦煤集团有限公司改造项目。技术提供单位为江苏德克沃热力设备有限公司。

(1) 用户情况说明

山西离柳焦煤集团有限公司原有 2 台 8 吨的燃煤锅炉,每天工作 10 小时,辅助电机功率 96kW。运行时,蒸汽输送

距离为 400 米。

(2) 实施内容与周期

24 台 TEC-0.6T (T) 蒸汽热源机代替原 2 台 8 吨的燃煤锅炉提供生产需要的蒸汽,辅助设备总电功率 50kW。实施周期 1 个月。

(3) 节能减排效果及投资回收期

改造后,节约天然气 119.5 万 m^3 ,节约电量 13.8 万 $kW\cdot h$,节约维护成本 5 万元,综合节能 1545tce/a。投资回收期 9 个月。

6.未来五年推广前景及节能减排潜力

预计未来 5 年,推广应用比例可达到 5%,可形成节能 7.5 万 tce/a,减排 CO_2 9.45 万 t/a。

(二十六) 燃气预热退火技术

1.技术所属领域及适用范围

适用于热处理工艺节能改造。

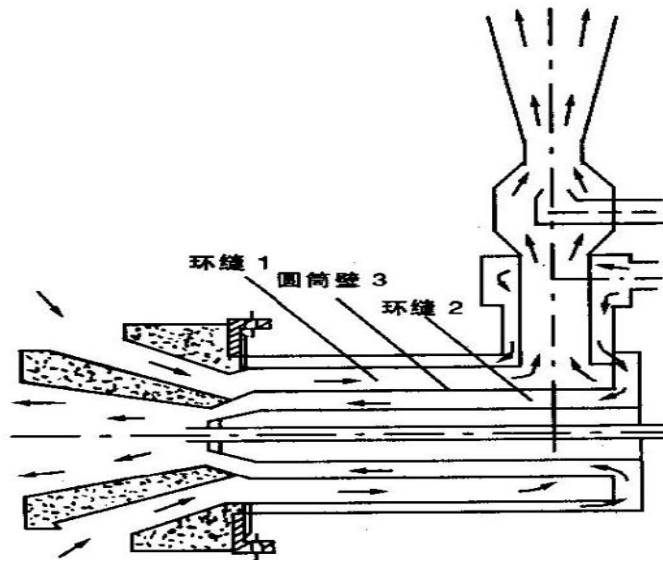
2.技术原理及工艺

采用无明火式加热结构及炉体侧密封压紧装置,不但有效提高了设备的温度均匀性,而且可以使设备在振动条件下保持良好的密封,保证了炉体内的温度以及炉温的均匀性生产运行,降低了工艺的热损耗。产品结构如图所示:

3.技术指标

(1) 热处理效率: 6800kg/h;

(2) 载重量: 150t;



- (3) 温度误差: $650\pm 5^{\circ}\text{C}$;
- (4) 温升效率: $150^{\circ}\text{C}/\text{h}$;
- (5) 炉衬: 全纤维耐火容重。

4.技术功能特性

(1) 自身预热式技术的应用: 能够利用高温烟气余热加热助燃空气, 以减少出炉物理热或增加入炉物理热, 因而节约燃料。

(2) 基于天然气加热的能源结构调整, 低碳环保、热效率最高且炉温均匀性最稳定的能源为天然气。热效率能达到 85%, 炉温均匀性 (温差) $\pm 5^{\circ}\text{C}$ 。在热处理过程中除少量无化学危害烟尘排放外, 其它污染物排放几乎为零。

5.应用案例

山东兖矿集团改造项目。技术提供单位为河南天利热工装备股份有限公司。

(1) 用户情况说明

该项目实施地为该集团公司热处理分部, 该分部每年热

处理量 > 7 万吨，在电炉与燃煤炉搭配使用的情况下，每年约消耗能源 7500tce。

(2) 实施内容与周期

通过自预热式燃气退火预热技术的应用，并加以快速冷却装置辅助，并通过改善工艺、PLC集中控制等途径，提升单位装载量、控制进炉时间，使热效率、烟尘排放得到控制。实施周期 11 个月。

(3) 节能减排效果及投资回收期

根据项目规模及节能技术使用情况，综合节能 3640tce/a。投资回收期 12 个月。

6.未来五年推广前景及节能减排潜力

预计未来 5 年，推广应用比例可达到 35%，可形成节能 15.6 万 tce/a，减排 CO₂ 42.12 万 t/a。

(二十七) 高效大型水煤浆气化技术

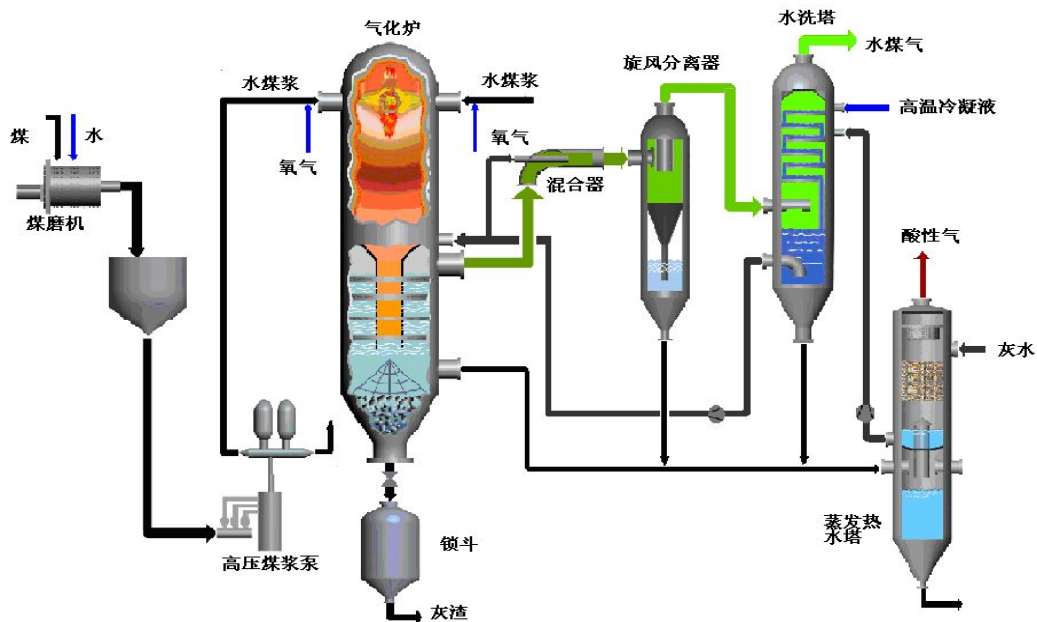
1.技术所属领域及适用范围

适用于化工行业节能技术改造、煤制合成气。

2.技术原理及工艺

水煤浆、氧气进入气化室后，相继进行雾化、传热、蒸发、脱挥发分、燃烧、气化等物理和化学过程，煤浆颗粒在气化炉内经过湍流弥散、振荡运动、对流加热、辐射加热、煤浆蒸发与脱挥发份的析出和气相反应等形成以CO、H₂为主的煤气及灰渣。产生的合成气经分级净化达到后续工段的要求，同时采用直接换热式渣水处理系统产生的合成气经分

级净化达到后序工段的要求，同时采用直接换热式渣水处理系统。工艺流程如下：



3.技术指标

- (1) 比氧耗： $352 \text{ Nm}^3 \text{ O}_2 / 1000 \text{ Nm}^3 (\text{CO} + \text{H}_2)$;
- (2) 比煤耗： $568 \text{ kg} / 1000 \text{ Nm}^3 (\text{CO} + \text{H}_2)$;
- (3) 煤气有效成分($\text{CO} + \text{H}_2$): 82.9%;
- (4) 碳转化率： 99.2 %。

4.技术功能特性

- (1) 易于大型化;
- (2) 工艺性能指标先进;
- (3) 气化炉耐火砖寿命延长;
- (4) 气化炉烧嘴寿命长;
- (5) 气化炉激冷室结构具有优势。

5.应用案例

鄂尔多斯市国泰化工有限公司建设项目。技术提供单位

为兖矿水煤浆气化及煤化工国家工程研究中心有限公司。

(1) 用户情况说明

新建企业、新建项目。

(2) 实施内容与周期

新建 2 台日投煤量 2500t 气化炉，配套建设 45 万吨/年甲醇装置，气化装置设计年操作时间不少于 8000 小时，单炉有效合成气 (CO+H₂) 127463Nm³/h(干基)。实施周期 24 个月。

(3) 节能减排效果及投资回收期

综合节能量为 5.9 万 tce/a。投资回收期 48 个月。

6.未来五年推广前景及节能减排潜力

预计未来 5 年，推广应用比例可达到 15%，可形成节能 162.3 万 tce/a，减排 CO₂ 438.2 万 t/a。

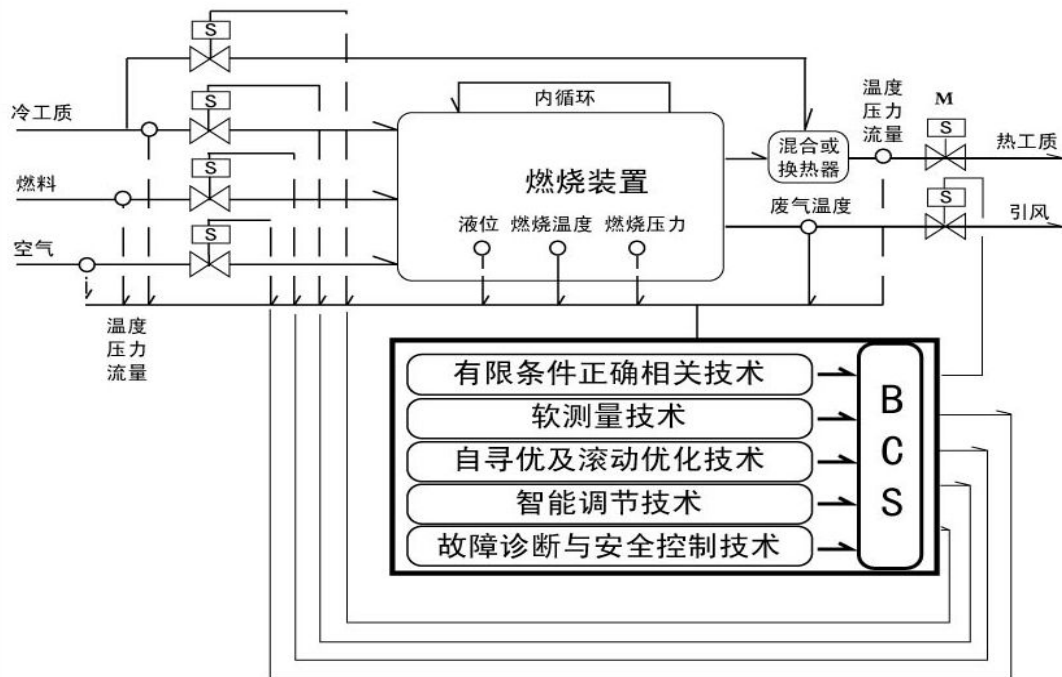
(二十八) 工业锅炉通用智能优化控制技术 (BCS)

1.技术所属领域及适用范围

适用于各种工业锅炉和工业窑炉。

2.技术原理及工艺

采用先进的软测量、过程优化控制、故障诊断与自愈控制、大系统协调优化、智能软件接口、企业级大数据挖掘、神经网络预测控制等技术实现锅炉 (窑炉) 装置的安全、稳定与经济运行。技术实现图如下：



3.技术指标

(1) 显著提高系统运行稳定性、安全性；工艺控制指标明显优于原控制水平；

(2) 显著降低燃料消耗：燃料为煤的节能率在 1.5% 以上，燃料为燃气的节能率 3.0% 以上。

4.技术功能特性

(1) 自动控制功能；

(2) 大系统协调功能：充分考虑系统间的耦合实现多设备间的协调控制，使各装置均能运行在最佳状态，实现大系统的协调优化功能；

(3) 安全控制技术；

(4) 滚动优化技术：系统通过不断的寻找最佳燃烧工况，炉窑设备始终处于最佳燃烧状态，使窑炉处于最高效率

运行状态。

5.应用案例

河北钢铁股份有限公司承德分公司燃气锅炉节能改造项目。技术提供单位为北京和隆优化科技股份有限公司。

(1) 用户情况说明

1 台 260t/h 燃气锅炉，锅炉所有控制回路均为手动操作。改造前日均煤气消耗约 200 万 m³，全年运行按 330 天计，全年煤气消耗 66000 万 m³。按高炉煤气折标系数 1.2860tce/万 m³ 计算，全年用能约 84876tce。

(2) 实施内容与周期

基于用户现有 DCS 系统、现场仪表和自动装置，增加 1 套优化操作站及其相应配套软件设施，在 OPC 桥梁功能的支持下，使 BCS 系统与原 DCS 系统无缝整合到一起，且不影响现有 DCS 系统的正常功能。实施周期 30 天。

(3) 节能减排效果及投资回收期

改造后，综合节能 4244tce/a。投资回收期 3 个月。

6.未来五年推广前景及节能减排潜力

预计未来 5 年，推广应用比例可达到 30%，可形成节能 200 万 tce/a，减排 CO₂ 540 万 t/a。

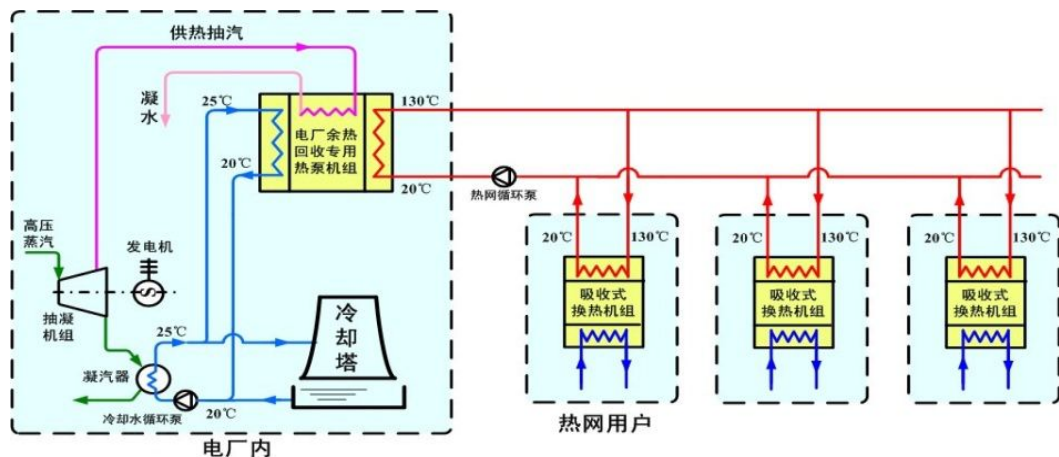
(二十九) 基于吸收式换热的热电联产集中供热技术

1.技术所属领域及适用范围

适用于热电联产余热回收。

2.技术原理及工艺

以溴化锂溶液为媒介，以高温热源为驱动源，将低温热源热量转移至高温热源，并与驱动热源一起输出为高温热源的一种逆卡诺循环装置，可应用供热系统传热过程中形成的温差作为驱动源，回收热电联产余热。工艺图如图所示：



3.技术指标

- (1) 提高热电厂供热能力 30 ~ 50%;
- (2) 降低热电联产热源综合供热能耗 40%;
- (3) 单个热力站回水温度可降低至 20℃ 以下;
- (4) 提高既有管网输送能力可达 80%。

4.技术功能特性

- (1) 充分回收热电厂凝汽余热;
- (2) 一次网超低温回水; 使一次热网回水温度降至 25℃ 以下, 提高供回水温差, 增加管网的输送能力。

5.应用案例

大同市城市级供热节能示范项目。技术提供单位为北京华源泰盟节能设备有限公司。

(1) 用户情况说明

大同市原有各种采暖小锅炉 1720 台，这些锅炉容量小、效率低、污染严重。

(2) 实施内容与周期

在大同市 4 个热电厂实施了汽轮机乏汽余热回收，安装余热回收机组 12 台，共回收余热 1093MW，每年回收余热 1586.5 万 GJ。同时，对全市超过 220 多个换热站内加装了吸收式大温差换热机组，使城市集中供热热网回水温度降低到 35℃ 左右，大幅度提高管网输送能力，增加供热面积 2428 万 m²。实施周期 48 个月。

(3) 节能减排效果及投资回收期

改造后共回收电厂余热 1093MW，年回收余热量 1586.5 万 GJ，综合节约 67.8 万 tce/a。投资回收期 29 个月。

6. 未来五年推广前景及节能减排潜力

预计未来 5 年，推广应用比例可达到 30%，可形成节能 236 万 tce/a，减排 CO₂ 637 万 t/a。

(三十) 水煤浆高效洁净燃烧技术

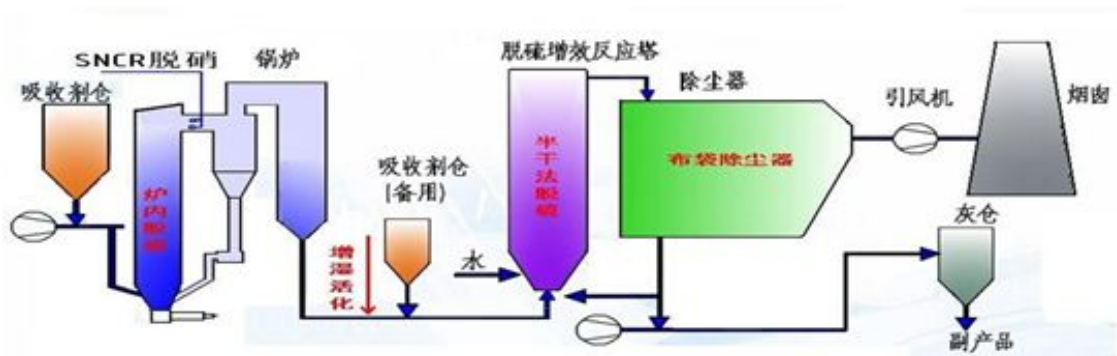
1. 技术所属领域及适用范围

适用于煤炭高效清洁利用改造。

2. 技术原理及工艺

基于流态重构的悬浮流化水煤浆高效洁净燃烧技术，涵盖了气固两相流、燃烧、炉内传热和污染控制等方面内容，在保证高热效率、高燃烬率前提下从热源的锅炉侧解决氮氧

化物、二氧化硫污染物排放问题，使锅炉氮氧化物、二氧化硫原始排放符合超低排放标准。通过绝热高效旋风分离器和返料装置，提高了煤体物料的利用率，减少了煤体物料的补充量，提高了燃烧效率；通过煤体物料的循环降低床温，进一步提高水煤浆燃烬率。新型水煤浆锅炉供热系统示意图如下：



3.技术指标

- (1) 热效率： $\geq 91\%$;
- (2) 初始排放： $\text{NO}_x < 50\text{mg}/\text{m}^3$;
- (3) 脱硫效率： $\geq 95\%$ 。

4.技术功能特性

- (1) 低温低氮燃烧，提高炉膛下部的还原性气氛的高度，大大降低了 NO_x 原始排放浓度 ($< 50\text{mg}/\text{m}^3$) ;
- (2) 炉内高效脱硫，实现了燃烧过程中直接脱硫，脱硫效率可达 95%以上;
- (3) 高效燃烧，锅炉效率高达 90%以上。

5.应用案例

济南市领秀城热源厂新型水煤浆锅炉清洁供暖项目。技

术提供单位为青岛特利尔环保股份有限公司。

(1) 用户情况说明

原有 2 台 58MW 燃煤链条热水锅炉，2015-2016 年采暖季消耗燃煤约 61747 吨(5000kcal/kg)，消耗电能 491 万 kW·h。

(2) 实施内容与周期

新建 2 台 70MW 水煤浆锅炉，包括：水煤浆喷嘴（粒化器 4 台）、天然气点火装置（2 台），新建引风机 2 台（800kW）、一次风机 2 台（355kW）、二次风机 2 台（280kW）、返料风机 4 台（15kW），新建 4 座 3000 立储罐、卸浆泵及供浆泵供浆。实施周期 24 个月。

(3) 节能减排效果及投资回收期

改造后，相比原系统节省标煤 7107tce/a，节能率为 15.5%。投资回收期 48 个月。

6. 未来五年推广前景及节能减排潜力

预计未来 5 年，推广应用比例可达到 5.8%，可形成节能 182 万 tce/a，减排 CO₂ 491.4 万 t/a。

(三十一) 商用炉具余热利用系统技术

1. 技术所属领域及适用范围

适用于商用炉具余热利用改造。

2. 技术原理及工艺

利用翅片换热等技术回收商用炉灶排出的高温废气热量，并用于加热冷水获得高温热水，减少热水设备的一次能源消耗，并且有效改善操作者的工作环境。通过商用炉具余

热利用系统云平台对接余热炉具设备，做到精确感知、策略控制、精准操作、精细管理，提供稳定、可靠、低成本维护的一站式节能云服务。工艺流程如下：



3.技术指标

- (1) 大锅灶系统热效率 64.2%，余热利用率 31.7%；
- (2) 炒灶系统热效率 49.8%，余热利用率 21.3%。

4.技术功能特性

- (1) 节能效果明显，每台余热回收炉灶年节约标煤约 7 吨；
- (2) 显著降低炊事场合的工作环境温度，减少火灾隐患；
- (3) 基于云计算物联网技术的余热利用控制系统。

5.应用案例

扬子江万丽大酒店改造项目。技术提供单位为合肥顺昌余热利用科技有限公司。

(1) 用户情况说明

原职工食堂 3 台常规型炊用燃气大锅灶和 2 台常规型中餐燃气炒菜灶。

(2) 实施内容与周期

更换 3 台余热回收型大锅灶和 2 台余热回收型炒灶及余热利用系统云平台。实施周期 1 天。

(3) 节能减排效果及投资回收期

改造后，每日产热水约 4 吨，年节约用电 8.3 万kW·h，综合节能 33.2tce/a。投资回收期 21 个月。

6.未来五年推广前景及节能减排潜力

预计未来 5 年，推广应用比例可达到 15%，可形成节能 20.8 万 tce/a，减排CO₂ 56.1 万 t/a。

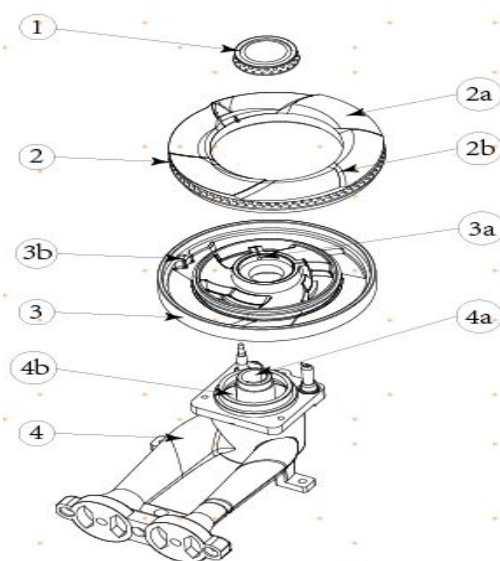
(三十二) 高效节能燃烧器技术

1.技术所属领域及适用范围

适用于燃气灶节能改造。

2.技术原理及工艺

燃气在一定的压力下，以一定的流速从阀体喷嘴流出，在进入燃烧器时靠本身的能量吸入一次空气并混合，然后经火盖火孔流出，使得燃烧更加充分，提高了燃气灶的热效率。节能燃烧系统部件结构图如图。



3.技术指标

- (1) 燃气热负荷：4.5kW；
- (2) 干烟气中 CO 含量 < 0.03%；
- (3) 热效率： > 63%。

4.技术功能特性

- (1) 解决了燃气与空气混合不充分问题，并保证了空气供给；
- (2) 实现了较高的热负荷；
- (3) 实现了较高的热效率；
- (4) 降低 CO 排放量。

5.应用案例

海尔系列燃气灶改造项目。技术提供单位为青岛海尔洗碗机有限公司。

(1) 用户情况说明

改造前生产线生产的大部分为 2 级和 3 级能效的燃气灶。

(2) 实施内容与周期

建设节能燃气灶生产线四条，年产量 80 万台。产品线配备齐全的产品安装工具，产品气密性检验设备。实施周期 12 个月。

(3) 节能减排效果及投资回收期

2018 年预计产品销量 65 万台，可节省 4212 万 m³ 天然气，可节约 4.99 万 tce/a。投资回收期 12 个月。

6.未来五年推广前景及节能减排潜力

预计未来 5 年，推广应用比例可达到 50%，可形成节能

11.8 万tce/a，减排CO₂31.9 万t/a。

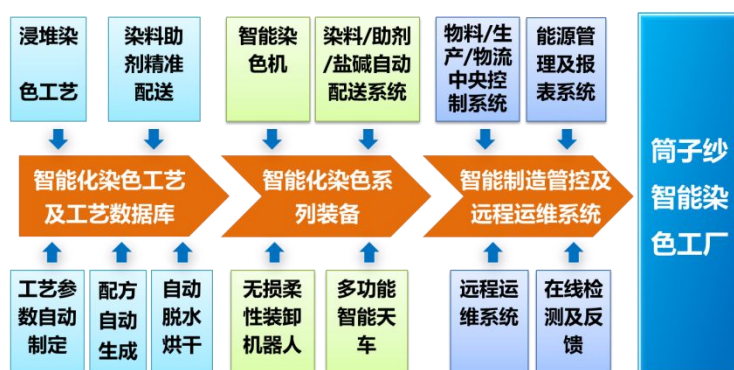
（三十三）染色工艺系统节能技术

1.技术所属领域及适用范围

适用于纺织印染工艺节能改造。

2.技术原理及工艺

以“筒子纱数字化自动染色成套技术与装备”为技术基础，创新研究浸堆染色工艺；升级研究关键系统装备及中央控制系统、MES、ERP系统等，实现从原纱到色纱成品全流程的绿色化、数字化和智能化生产。技术路线图如下：



3.技术指标

- (1) 主机设备数控化率达 92%;
- (2) 建立生产任务信息化管理系统，实现自动排产和智能调度，设备使用效率提高 28%;
- (3) 多种染料智能精确配送，无误投放，称量精度 $\leq 0.01\%$ ，投放准确率 100%;
- (4) 染色工艺参数的实时传输、任务执行状态的实时

显示，时间周期： $\leq 0.5s$ ；

(5) 染色一次符样率达 98%以上；

(6) 智能染色工厂可实现吨纱节水 70%、节电 45%、节汽 58%，减少污水排放 68%。

4.技术功能特性

(1) 创新研究浸堆染色工艺，创建染色工艺数据库，实现智能排产；

(2) 研究纱线少水精准染色的智能染色机、全自动染料/助剂配送系统及设备等智能染色系列设备，实现精准少水染色；

(3) 开发无损柔性装卸纱机器人、锁扣机器人、智能天车等物流设备，提高生产效率；升级中央控制、能源管控、MES、ERP 等智能管控系统，实现染色全流程智能绿色生产。

5.应用案例

新疆康平纳智能染色有限公司年产 20 万吨的智能染色工厂项目。技术提供单位为泰安康平纳机械有限公司。

(1) 用户情况说明

年产 20 万吨智能染色工厂能源消耗为水、电、蒸汽。

(2) 实施内容与周期

配置中央控制、在线检测及反馈、能源管控、MES、ERP 等智能管控系统、全自动染料/助剂配输送机、装卸纱机器人等一系列先进智能染色装备，建设 10 个年产 2 万吨筒子纱智能染色工厂。实施周期 36 个月。

(3) 节能减排效果及投资回收期

改造后，节能量 35.6 万 tce/a。投资回收期 77 个月。

6. 未来五年推广前景及节能减排潜力

预计未来 5 年，推广应用比例可达到 5%，可形成节能 178 万 tce/a，减排 CO₂ 475 万 t/a。

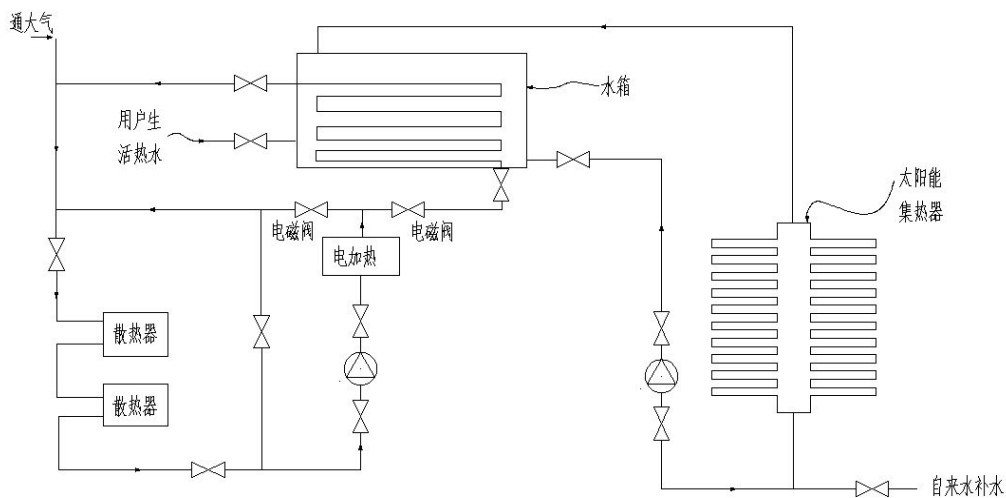
(三十四) 石墨烯电暖器与太阳能辅助供暖系统技术

1. 技术所属领域及适用范围

适用于供暖系统节能改造。

2. 技术原理及工艺

基于 CVD 法制备石墨烯膜，与 PET 复合成石墨烯发热膜组，该膜组与水暖有机结合，升温快、电热转换率高；同时保持水暖高储热、对空气湿度影响小、人体舒适感好等优点，在此基础上与传统水暖有机结合形成石墨烯复合换热器。合理配置太阳能集热装置，实现石墨烯电暖与太阳能辅热的互补供暖。系统工艺图如下：



3. 技术指标

(1) 石墨烯电暖器: 自然循环型 600W、1200W、1400W; 集中换热式 15kW、24kW; “石墨烯电热与太阳能辅助”供暖系统, 功率依据实际供暖工程而定;

(2) 单机电热效率达到 99%, 工程电热效率大于 92%;

(3) “石墨烯电热与太阳能辅助”供暖系统, 相变蓄热装置可实现全谷电运行, 有效降低能耗 20%以上。

4. 技术功能特性

(1) 低电压加热更安全;

(2) 面发热更均匀;

(3) 结合传统水暖更舒适;

(4) 实现智能家居更节能;

(5) 远红外光波理疗效果更显著。

5. 应用案例

天津宝坻京津新城众创特区供暖改造示范项目。技术提供单位为天津北方烯旺材料科技有限公司。

(1) 用户情况说明

以用户之一北方人才为例, 平均运行功率 8.2kW, 热负荷 35.6W/m², 工程电热转换效率 92.64%, 室温保持在 18±2℃ 以上。采暖面积 230 m², 整个供暖季总耗电 12957kW·h, 折算供暖季单位面积电耗为 56.3kW·h。

(2) 实施内容与周期

共改造供暖面积 3099m², 其中 12 户安装 15kW 集中换热式石墨烯电暖器, 面积 2262 m²; 4 户安装 1200W 自然循环型石墨烯电暖器, 面积 837 m²。实施周期 4 个月。

(3) 节能减排效果及投资回收期

改造后节约能耗为 30%，形成节能 62tce/a。投资回收期 43 个月。

6.未来五年推广前景及节能减排潜力

预计未来 5 年，推广应用比例可达到 10%，可形成节能 19.8 万 tce/a，减排 CO₂ 53.5 万 t/a。

(三十五) 基于能耗在线检测和电磁补偿的用电保护 节能技术

1.技术所属领域及适用范围

适用于配电系统节能改造。

2.技术原理及工艺

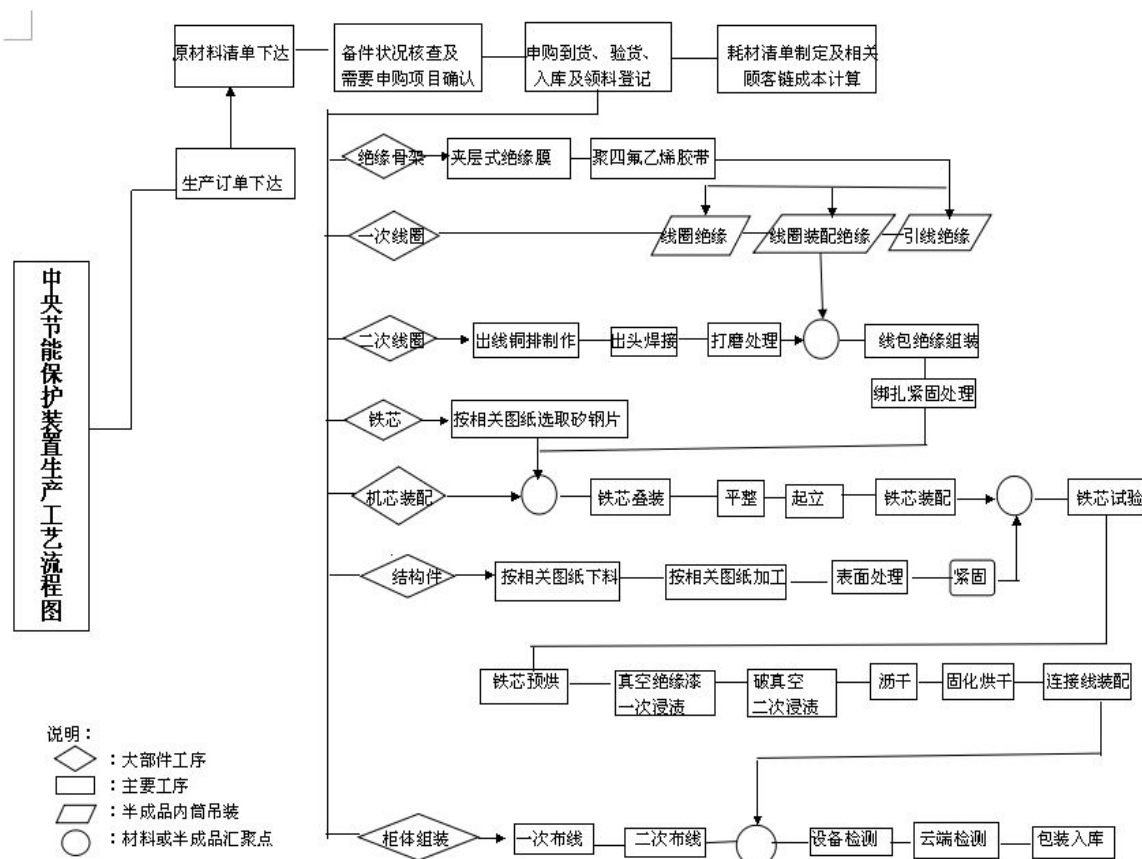
采用移植创新法与整合创新法，将微磁场电工、电磁平衡、电感与电抗交互作用“三大原理”相融合，综合运用治理电能污染、提高功率因数、智能促进三相平衡、智能清洁电网、智能无功补偿、智能电磁储能、智能调流调压、远程监测和管理节能，将大部分高次谐波各相电流相互抵消或吸收，并转化为磁能，再由补偿绕组同步将转化后的电流补偿给负载端，从而降低负载因涡流、谐波分量电能损耗。生产工艺如图所示：

3.技术指标

(1) 适用频率：50Hz 或 60Hz；

(2) 抗震等级：≤6 级；

(3) 电压范围：低压型 200~480V，高压型 6~35kV；



(4) 空载损耗: $\leq 0.7\%$;

(5) 负载损耗: $\leq 2\%$ 。

4.技术功能特性

(1) 复合实时的电抗滤波设备节能保护技术;

(2) 集手机、座机电话、短信和互联网一体的电信级管理节能平台技术。

5.应用案例

青岛明月海藻集团有限公司改造项目。技术提供单位为成都祥和云端节能设备集团有限公司。

(1) 用户情况说明

1号 2500kVA变压器低压配电系统，年用电量约 835 万

kW·h，年电费约 550 万元。

(2) 实施内容与周期

安装 1 台装置，用于 1 号 2500kVA 变压器低压配电系统的中央节能保护技改项目。实施周期 10 天。

(3) 节能减排效果及投资回收期

经中国测试技术研究院检测，节电率达到 8.76%，该项目年用电量约 835 万 kW·h，年节约用电 73 万 kW·h，折算为 265tce。投资回收期 35 个月。

6. 未来五年推广前景及节能减排潜力

预计未来 5 年，推广应用比例可达到 20%，可形成节能 7.2 万 tce/a，减排 CO₂ 19.44 万 t/a。

(三十六) 浅层地热能同井回灌技术

1. 技术所属领域及适用范围

适用于工厂、住宅、办公楼等各个领域。

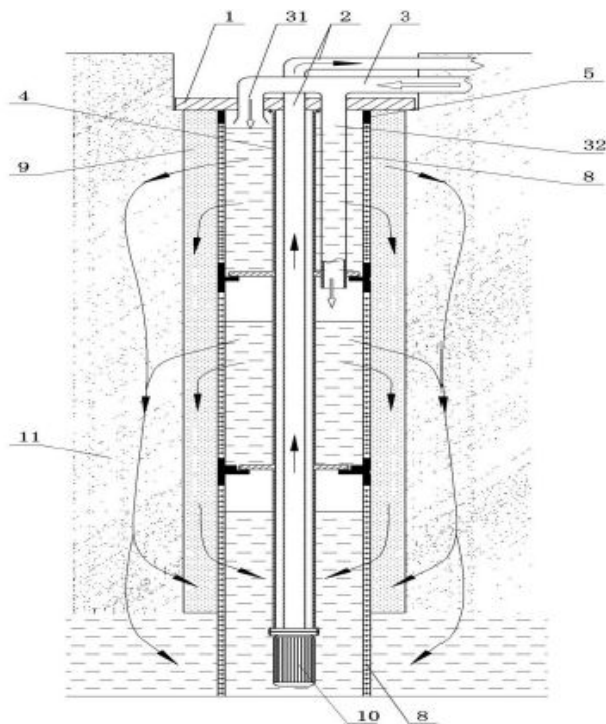
2. 技术原理及工艺

采用浅层地热能同井转换装置，将水中携带的低品位地热交换给热泵系统，换热后的地下水通过原井回灌到井周围的土壤中，并与土壤进行二次热交换，充分利用地热能量，实现持续、恒定地供应制冷、制热所需的能量。结构原理图如图所示：

3. 技术指标

根据不同地质条件，单口井换热量在 480 ~ 700kW 之间，可满足 10000 ~ 15000m² 公共建筑或 20000m² 住宅建筑的冷

暖需求。



1 为井盖，2 为出水管，3 为回水管，31 为回水支管一，32 为回水支管二，4 为出水管套管，5 为支撑透水管，8 为透水段，9 为环形渗水层，10 为潜水泵，11 为土壤层

4.技术功能特性

利用浅层地热能同井回灌技术冬季消耗 1 份电能，可以为室内提供约 4 份热能，按一次能源利用效率计算可以达到 120%以上，按民用电价计算、供热成本低于集中供热；夏季制冷工况比普通中央空调节能 30%以上。

5.应用案例

鑫港假日酒店中央空调改造工程项目。技术提供单位为河南润恒节能技术开发有限公司。

(1) 用户情况说明

综合能耗为 66.5584 万kW·h，供给面积为 12000 m²，单位面积能耗为 55.47kW·h/m²。

(2) 实施内容与周期

水源井系统改造，机房设备更新及输配系统改造，自动化控制策略调优，远程监控系统。实施周期 15 天。

(3) 节能减排效果及投资回收期

节约用电 101.61 万kW·h/a，折合标煤 124.87tce/a。投资回收期 2 个月。

6.未来五年推广前景及节能减排潜力

预计未来 5 年，推广应用比例可达到 20%，可形成节能 45 万 tce/a，减排CO₂ 121.5 万 t/a。

(三十七) AI 能源管理系统

1.技术所属领域及适用范围

适用于能源管理系统改造。

2.技术原理及工艺

通过能源系统采集数据并进行自动控制或远程操作，根据室外温度和作息时间独立调整每一个设备的运行情况，达到分时分区控制的功能，实现自动气候补偿，做到冷热量分配均匀，实现按需供冷、供热的需要，从技术手段上改变传统的供冷供热方式，极大的提高用户的舒适程度，在保证空调舒适品质的前提下实现节能减排的目标。能够在原能源系统的基础上再降低 20-30%的能耗。

3.技术指标

(1) 人工智能算法结合节能策略，如气候补偿、分时分温、负荷分配、负荷预测、水泵变频等技术实现系统标准

化节能方案；

(2) 分析处理能源数据指导末端系统运行。利用神经网络寻找各项数据中内在联系，研究供能系统节能运行参数间的关系，寻找最优运行策略，最终指导末端系统运行；

(3) 上传速率最快可实现多项目同时在线每 2s 上传 1 次，可同时监控 500 万个项目；

(4) 节能率稳定保持在 20 ~ 30%。

4.技术功能特性

(1) 针对各类空调暖通系统全设备集中全自动控制；

(2) 耐高温、耐低温、耐高湿度，抗震动；

(3) 支持 RS232、RS485、TCP/IP 通讯链路；

(4) 数据直接上传云平台数据库，无第三方网关不稳定风险。

5.应用案例

北京诺德中心二期空调机房节能改造项目。技术提供单位为北京合创三众能源科技股份有限公司。

(1) 用户情况说明

北京诺德中心二期建筑面积约 25 万 m²，夏季空调制冷由超高层地下二层供冷机房提供冷源，年制冷用电量为 18 万 kW·h。供冷机房水冷空调系统由 4 台开利离心式冷水机组，配有冷却水泵 6 台，冷却塔 7 台 14 个风扇，空调侧冷冻水泵 12 台。

(2) 实施内容与周期

原项目无单独的能源计量设备，加装水泵及高压主机能

源计量远传电表；原项目自控系统无法正常使用，加装及改造自动控制设备；原项目系统温度、压力传感器损坏，更换新的传感器及远传信号电缆；增加一套云计算处理节能策略。实施周期 2 个月。

（3）节能减排效果及投资回收期

改造后，节能量为 784908kW·h，折合标煤 314tce/a。投资回收期 24 个月。

6.未来五年推广前景及节能减排潜力

预计未来 5 年，推广应用比例可达到 10%，可形成节能 82 万 tce/a，减排 CO₂ 221.4 万 t/a。

（三十八）工业用复叠式热功转换制热技术

1.技术所属领域及适用范围

适用于污水处理节能改造。

2.技术原理及工艺

采用多级换热技术，工艺废水和新水经前效和后效换热，废水温度可由 80℃ 降至 30℃ 以下，然后再通过中间介质使用热泵技术进行进一步的热量回收，最终废水排放温度达到 20~25℃，新水温度达到 65~75℃，系统能效比可达到 15 以上，工艺流程：

（1）收集热源，通过水泵将高温废水收集在污水箱。

（2）清水通过板换先后与热泵机组产生的热量和污水的热量进行交换，加热后的热水进入热水箱，供生产使用。

（3）热泵机组产生的冷量通过板换由污水带走，或者

通过新风机组供车间夏季降温，改善工作环境用。

(4) 清水的出水温度和污水的出水温度由可编程序控制器 (PLC) 控制电动调节阀的开度，调节出水量，达到设定的温度。

3. 技术指标

(1) 流量：12 ~ 15m³/h;

(2) 废水进水温度：70 ~ 80℃，排水温度 20 ~ 25℃;

(3) 新水进水温度：15 ~ 20℃，排水温度 65 ~ 75℃。

4. 技术功能特性

(1) “双隔离多级换热技术”，防止新水和废水的硬度和化学药剂对热泵机组造成结垢和腐蚀破坏，有效减轻换热系统清洗频率；

(2) 杂质过滤精度高，“初级过滤—滤网—丙纶短纤维工业滤布”组成的三级过滤系统对高温废水进行分级过滤处理，从根本上解决了印染污水中的绒毛难以过滤，废热再利用困难的行业难题。

5. 应用案例

江阴市华腾印染有限公司余热回收项目。技术提供单位为威海双信节能环保设备有限公司。

(1) 用户情况说明

改造前主要通过蒸汽对水进行加热，损耗的蒸汽折算成标准煤，每年约 1111.77 吨。

(2) 实施内容与周期

安装工业用复叠式热功转换制热机组 1 套，污水箱 1 个，

热水箱 1 个，过滤器 3 套，污水泵 4 台，热水泵 2 台。实施周期 2 个月。

(3) 节能减排效果及投资回收期

改造后可实现节能 831tce/a。投资回收期 18 个月。

6. 未来五年推广前景及节能减排潜力

预计未来 5 年，推广应用比例可达到 5%，可形成节能 7.2 万 tce/a，减排 CO₂ 19.4 万 t/a。

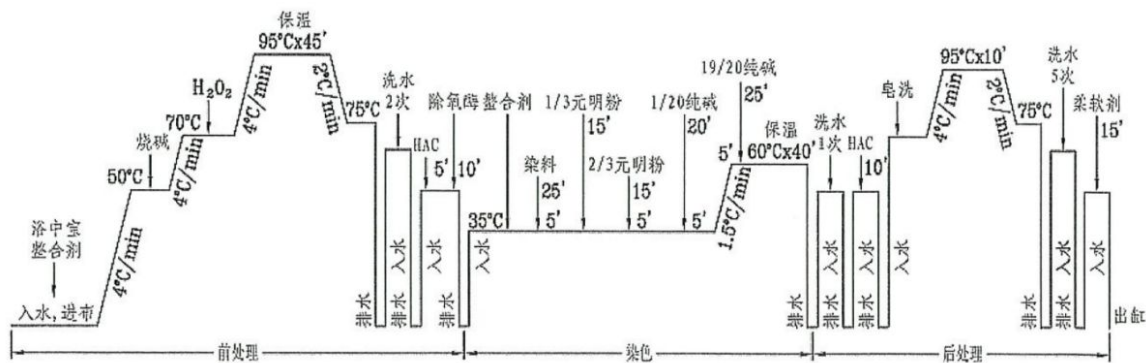
(三十九) 低浴比染色机系统节能技术

1. 技术所属领域及适用范围

适用于纺织染色机系统节能改造。

2. 技术原理及工艺

采用可调流调压智能喷嘴系统、快速匀色横向染液循环系统、防褶皱智能控制横向后摆布技术、低浴比环保染色工艺精准在线检测控制技术、SOR 智能水洗系统、无损高效蒸汽直加热降噪防震预备缸系统，降低染色浴比，实现高效节能环保染色。低浴比高温生态环保染色机浴比低至 1:4~4.8，实现高效节能环保染色，节省水、电、蒸汽及助剂，减少污染物排放，解决了传统染色机浴比大、能耗高、排放大等问题。工艺流程见下图：



- (1) 前处理工艺：去除布料油污、粘着物；
- (2) 染色：包括喷涂、浸染、循环、清洗四个过程；
- (3) 后处理工艺：主要进行后续的处理及清洗。

3.技术指标

- (1) 浴比低至 1: 4~4.8;
- (2) 耗水量 \leq 32.5 吨/吨布, 比浴比 1:7 的染色机节约 49% 以上, 污水排放量减少 49% 以上;
- (3) 耗电量 \leq 112 千瓦时/吨布, 比浴比 1:7 的染机节约 17% 以上;
- (4) 耗蒸汽量 \leq 2.5 吨/吨布, 比浴比 1:7 的染色机节约 48% 以上;
- (5) 助剂用量 \leq 0.45 吨/吨布, 比浴比 1:7 的染色机减少 32% 以上。

4.技术功能特性

- (1) 可调流调压智能喷嘴系统：能根据不同织物品种、面料克重, 通过电脑设定具体喷嘴压力、流量以及自动调节喷嘴间隙大小;
- (2) 快速匀色横向染液循环系统：可以克服染料或助剂产生沉淀问题;

(3) 防褶皱智能控制横向后摆布技术：可以根据不同布种、面料克重和工艺要求等设置参数，达到织物均匀一致地堆满布槽的目的；

(4) 低浴比环保染色工艺精准在线检测控制技术：可以根据染整工艺的工序安排，计算每一染整工序所需要的最佳注水量大小；

(5) 无损高效蒸汽直加热降噪防震预备缸系统：通过程序控制还可预加助剂、注料，进一步缩短工艺时间。

5.应用案例

福建凤竹纺织科技有限公司低浴比高温生态环保染色机项目。技术提供单位为佛山市巴苏尼机械有限公司。

(1) 用户情况说明

改造前使用的溢流染色机，浴比 1: 8，能耗高、排放大；耗水量 ≥ 64 吨/吨布；耗电量 $\geq 134.4\text{kW}\cdot\text{h}$ /吨布；耗蒸汽量 ≥ 4.8 吨/吨布。

(2) 实施内容与周期

淘汰浴比 1: 8 以上的大浴比溢流染色机，采用 38 台低浴比高温生态环保染色机。实施周期 12 个月。

(3) 节能减排效果及投资回收期

年节省水 73.60 万立方米，年节省蒸汽 5.48 万吨，年节省电 53.59 万 $\text{kW}\cdot\text{h}$ 。年节省 7326 tce。投资回收期 10 个月。

6.未来五年推广前景及节能减排潜力

预计未来 5 年，推广应用比例可达到 5%，可形成节能 18.1 万 tce/a，减排 CO_2 48.87 万 t/a。